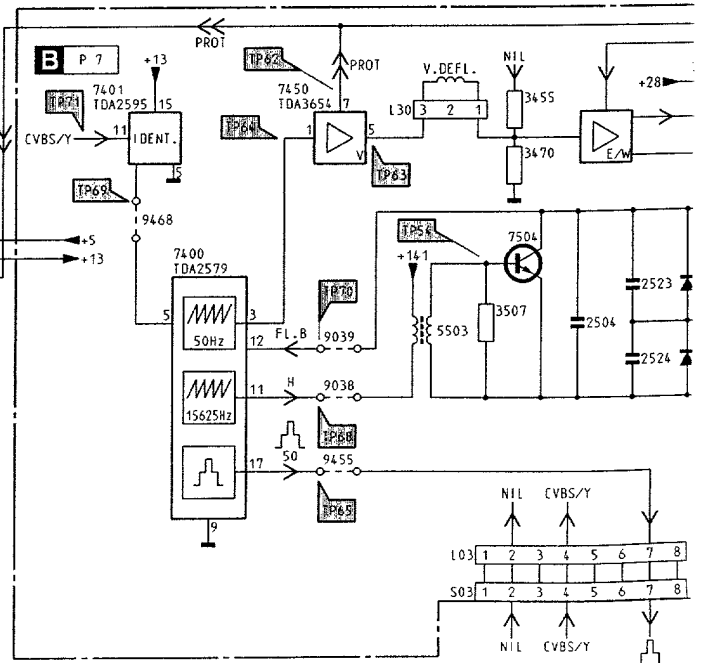
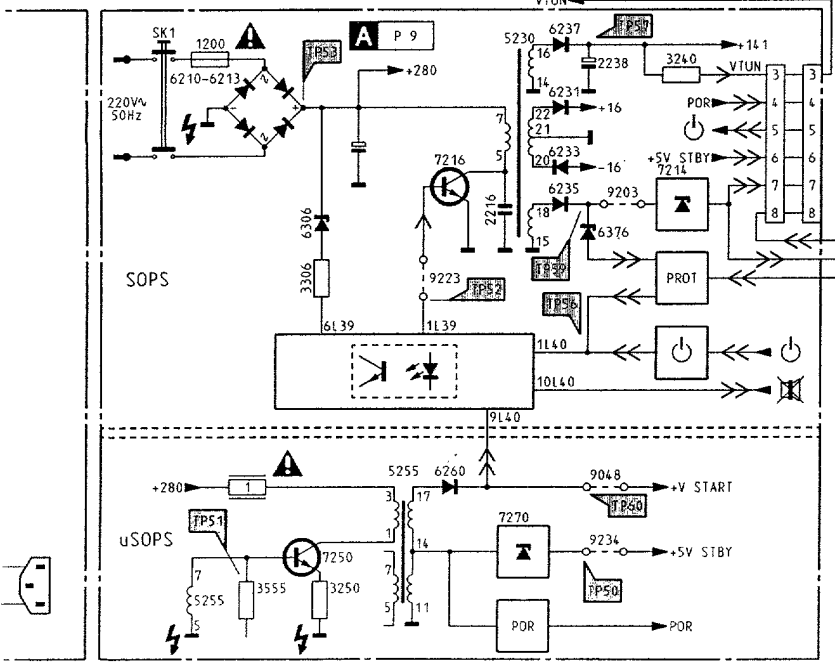
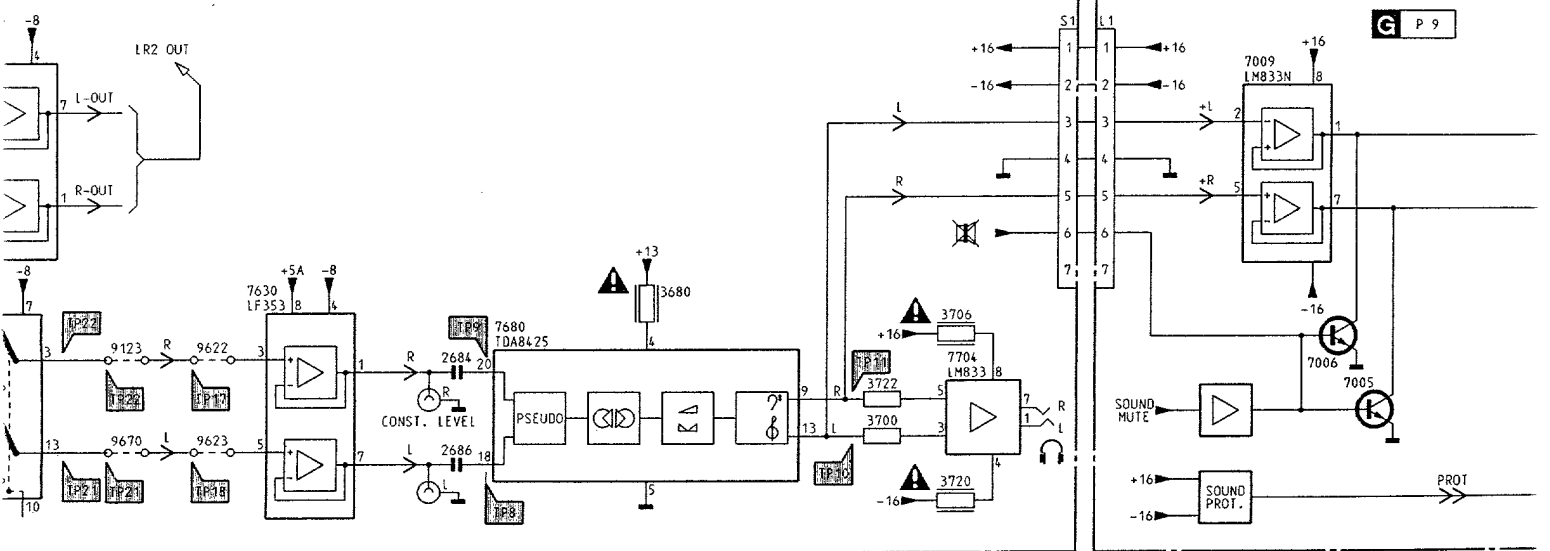
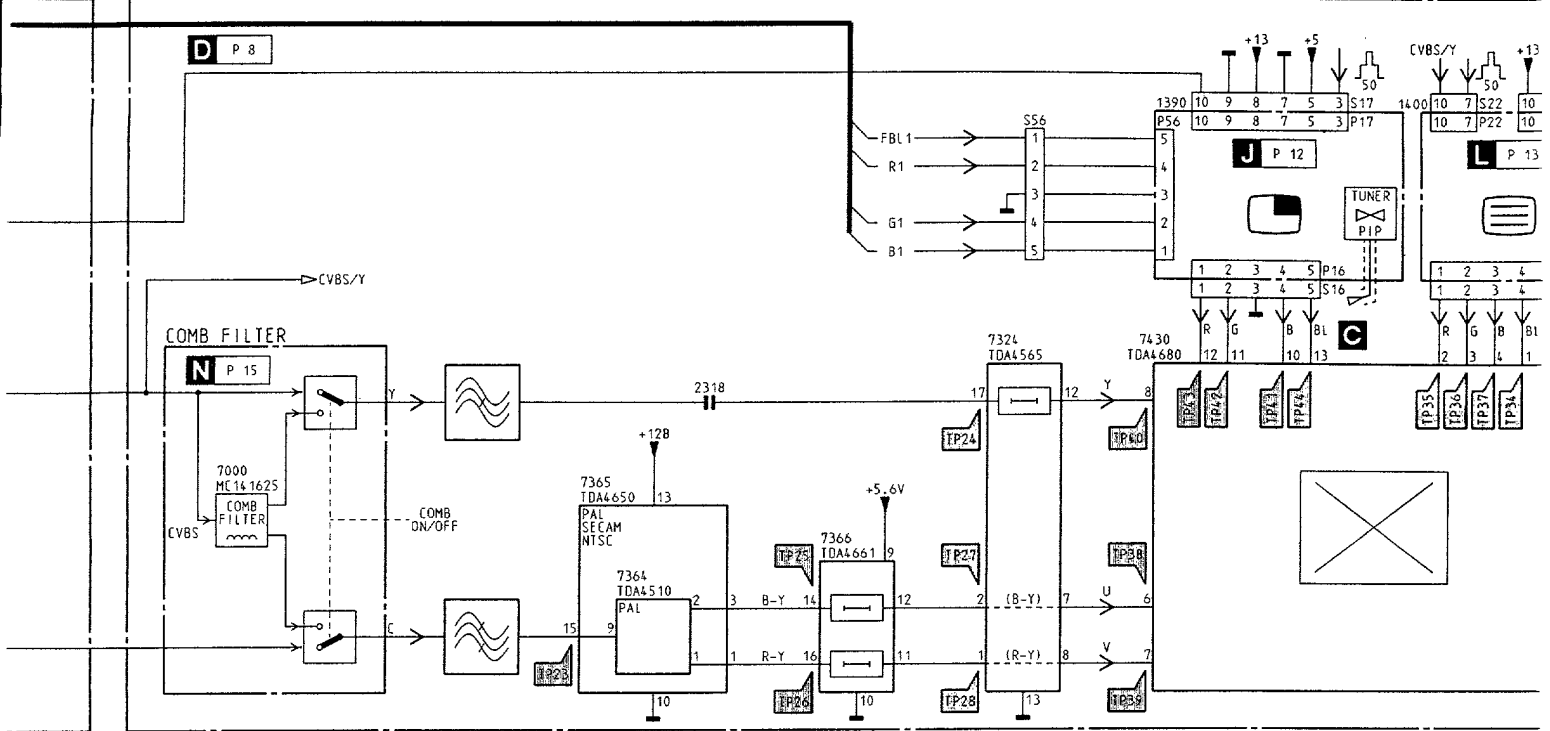
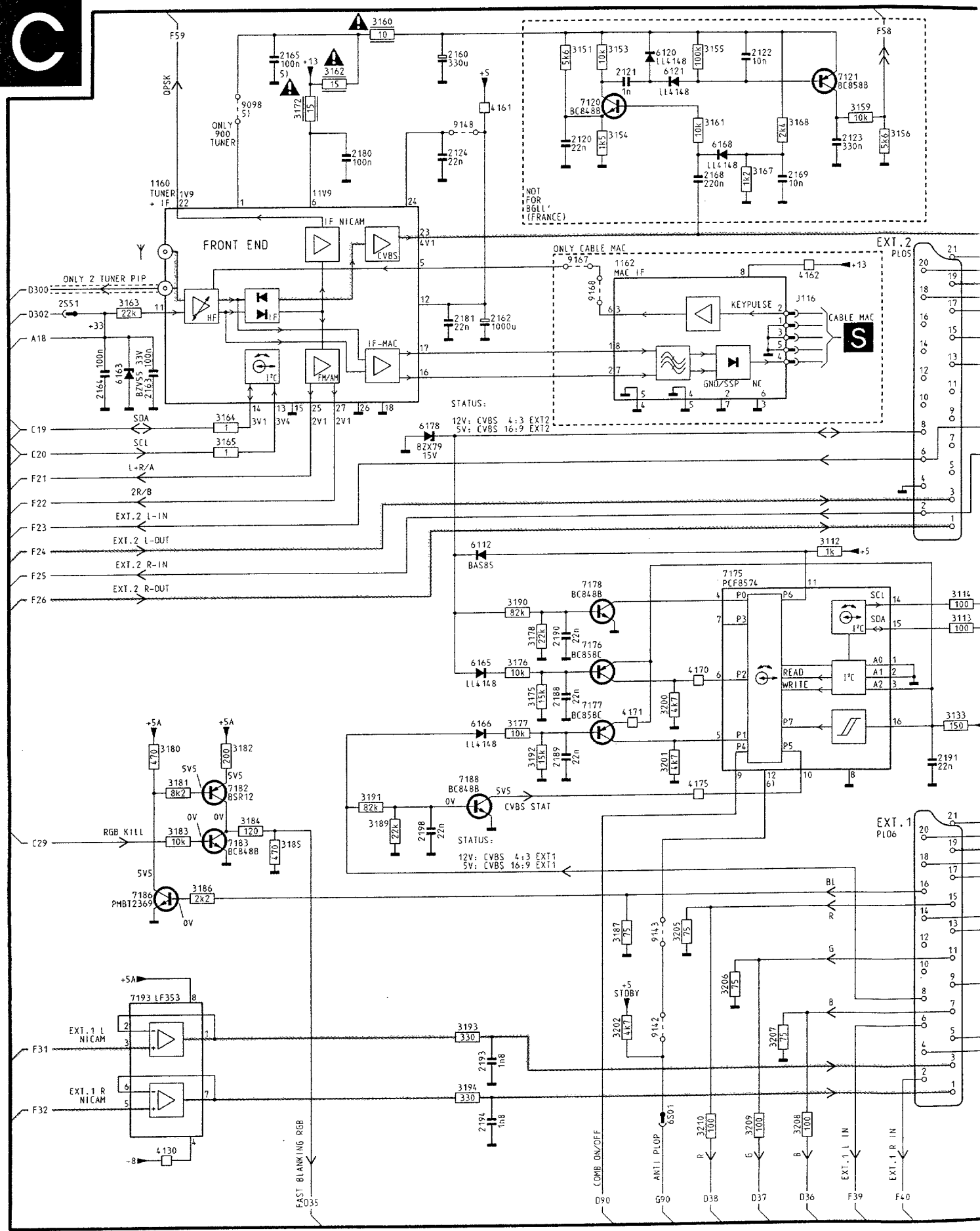
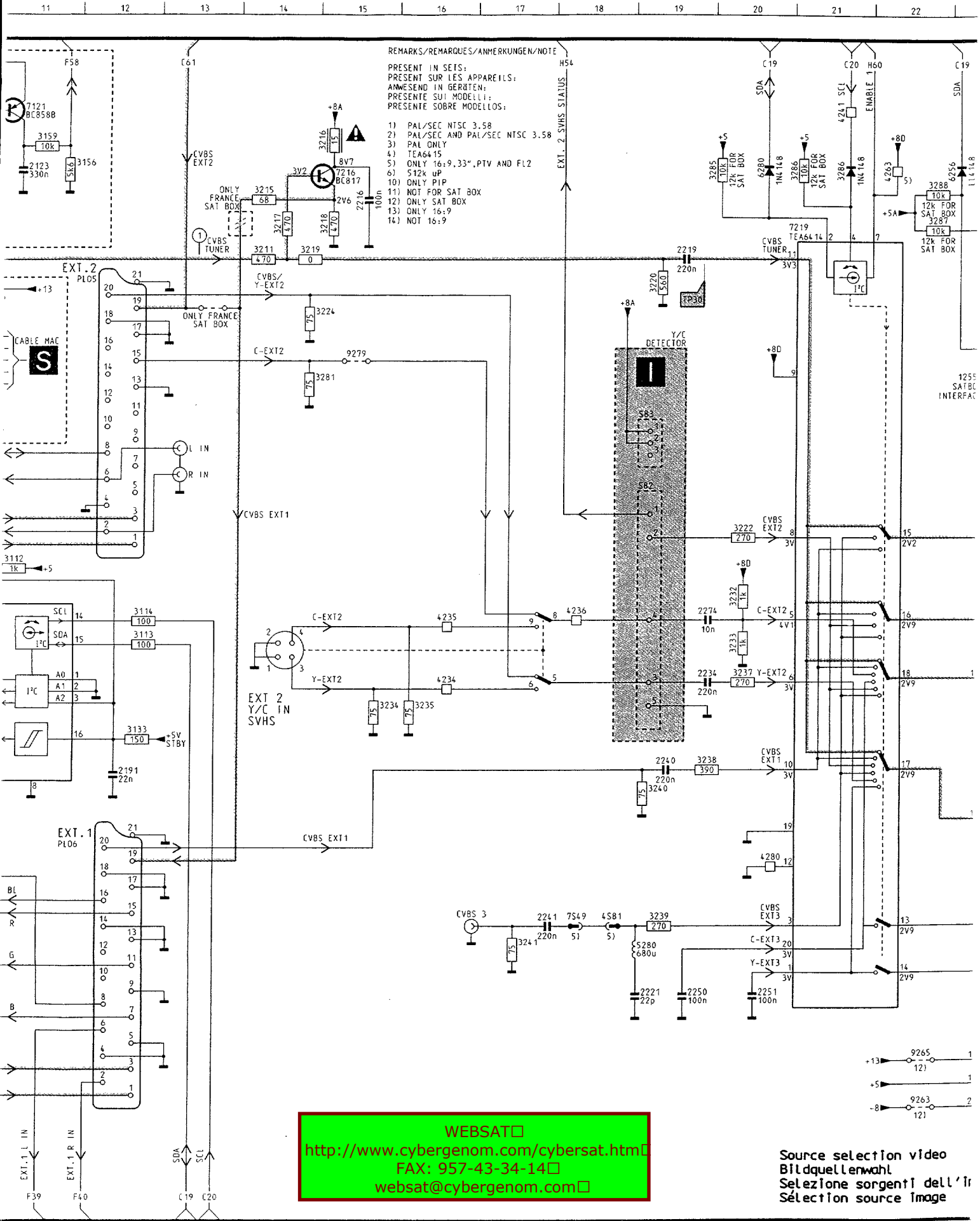


Blockdiagram / Blockschaltbild /



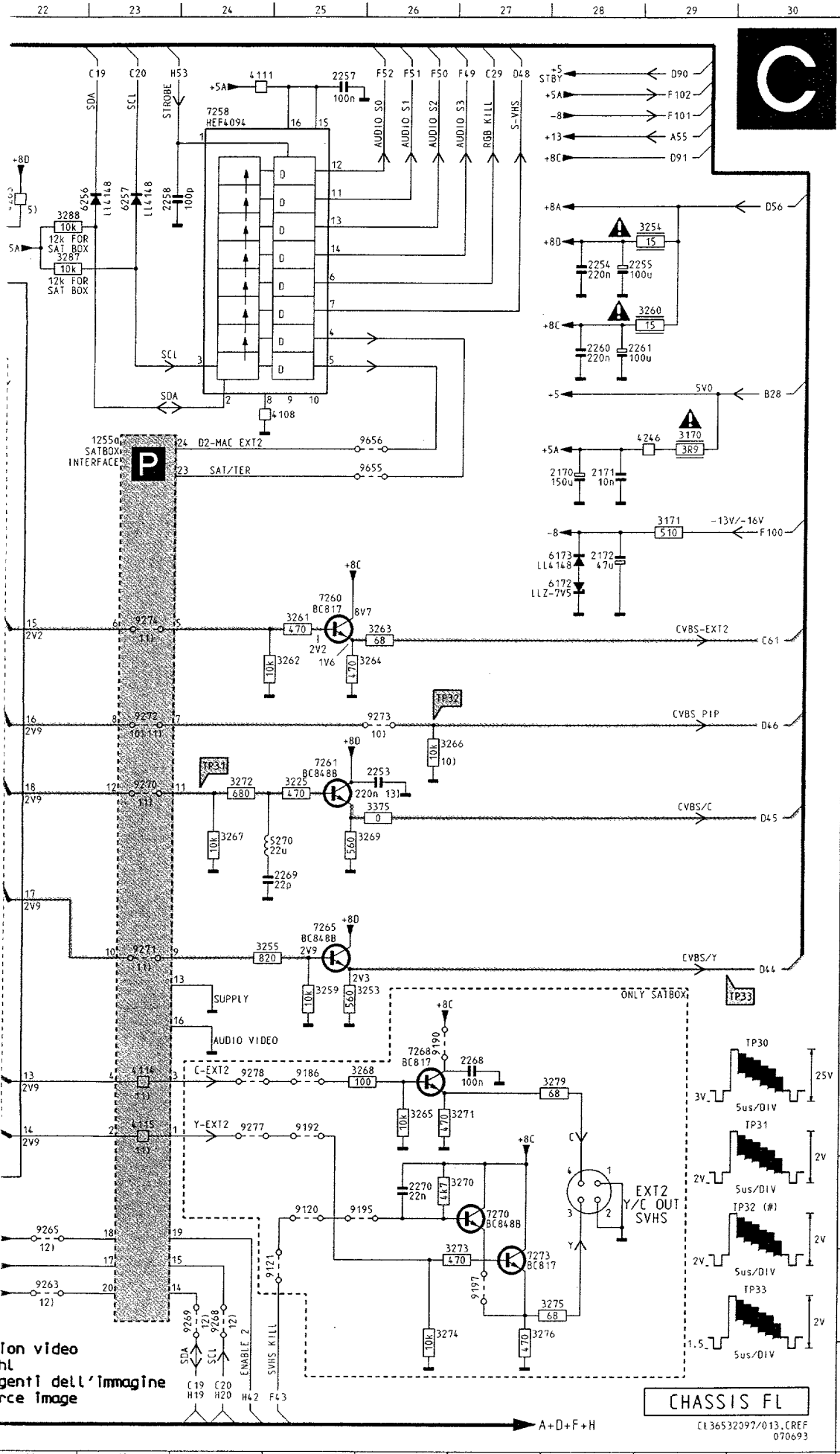


Sélection de source



WEBSAT
<http://www.cybergenom.com/cybersat.htm>
 FAX: 957-43-34-14
websat@cybergenom.com

Source selection video
 Bildquellenwahl
 Selezione sorgenti dell'ir
 Sélection source image



1160	C 2	3259	K25
1162	D 8	3260	C29
1255	E23	3261	G25
2120	B 7	3262	G25
2121	A 8	3263	G26
2122	A10	3264	G25
2123	B11	3265	L26
2124	B 6	3266	H26
2160	A 6	3267	L24
2162	D 7	3268	L26
2163	E 2	3269	L25
2164	E 2	3270	M27
2165	A 4	3271	L27
2168	C 9	3272	L24
2169	C10	3273	N27
2170	E28	3274	N26
2171	E28	3275	N28
2172	F28	3276	N27
2180	B 5	3279	L28
2181	D 6	3281	E14
2188	I 7	3285	B19
2189	J 7	3286	B21
2190	H 7	3286	B21
2191	J12	3287	C22
2193	M 6	3288	B22
2194	N 6	3375	I26
2198	K 6	4108	E25
2216	C15	4111	A24
2219	C19	4114	L23
2221	M19	4115	L23
2234	I19	4130	N 3
2240	J19	4161	B 7
2241	L17	4162	D10
2250	M19	4170	I 8
2251	M20	4171	I 9
2253	H26	4175	J 9
2254	C28	4234	I16
2255	C28	4235	H16
2257	A25	4236	H18
2258	B23	4241	B21
2260	D28	4246	E29
2261	D28	4263	B22
2268	L27	4280	K20
2269	J25	5270	I25
2270	M26	5280	L19
2274	H19	6112	S 6
3112	G11	6120	A 9
3113	H12	6121	A 9
3114	H12	6163	E 2
3133	I12	6165	I 6
3151	A 7	6166	I 6
3153	A 8	6168	B 9
3154	B 8	6172	F28
3155	A 9	6173	F28
3156	B11	6178	F 6
3159	B11	6256	B23
3160	A 5	6257	B23
3161	B 9	6280	B20
3162	A 5	7120	B 8
3163	D 2	7121	B11
3164	F 3	7175	H 9
3165	F 3	7176	H 9
3167	C10	7177	I 8
3168	B10	7178	H 8
3170	E29	7182	J 3
3171	F29	7183	K 3
3172	B 4	7186	K 2
3175	I 7	7188	J 6
3176	I 7	7193	M 2
3177	I 7	7216	B15
3178	H 7	7219	C20
3180	I 2	7258	A24
3181	J 3	7260	G25
3182	I 3	7261	H25
3183	K 3	7265	J25
3184	J 4	7268	K26
3185	K 4	7270	M27
3186	K 3	7273	N27
3187	L 8	9098	B 3
3189	J 5	9120	M25
3190	H 7	9121	N25
3191	J 5	9142	M 9
3192	J 7	9143	L 9
3193	M 6	9148	B 6
3194	N 6	9167	D 8
3200	I 9	9168	D 8
3201	J 9	9186	L25
3202	M 8	9190	K26
3205	L 9	9192	L25
3206	L 9	9195	M26
3207	M10	9197	N27
3208	N10	9263	N22
3209	N10	9265	M22
3210	N 9	9268	N24
3211	C14	9269	N24
3215	C14	9270	I23
3216	B15	9271	J23
3217	C14	9272	H23
3218	C15	9273	H26
3219	C14	9274	G23
3220	D19	9277	L24
3222	G20	9278	L24
3224	D14	9279	E15
3225	I25	9655	E26
3232	H20	9656	E26
3233	H20		
3234	I15		
3235	I16		
3237	I20		
3238	J19		
3239	L19		
3240	J19		
3241	L17		
3243	K25		
3254	C29		
3255	J25		

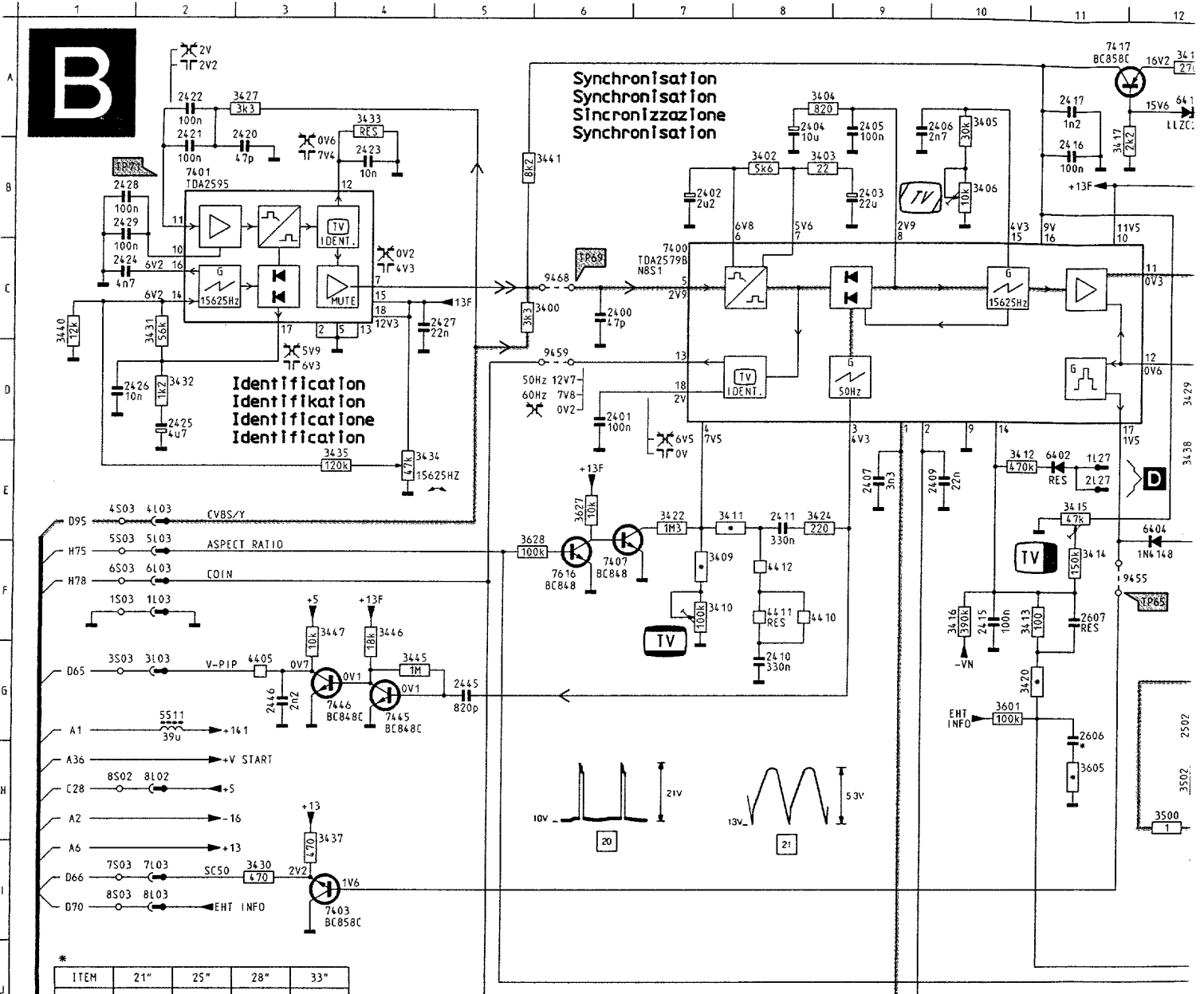
Ion video
nL
genti dell'immagine
nce image

CHASSIS FL
CL36532097/013, CREF
070693

Synchronisation / Synchronisierung /

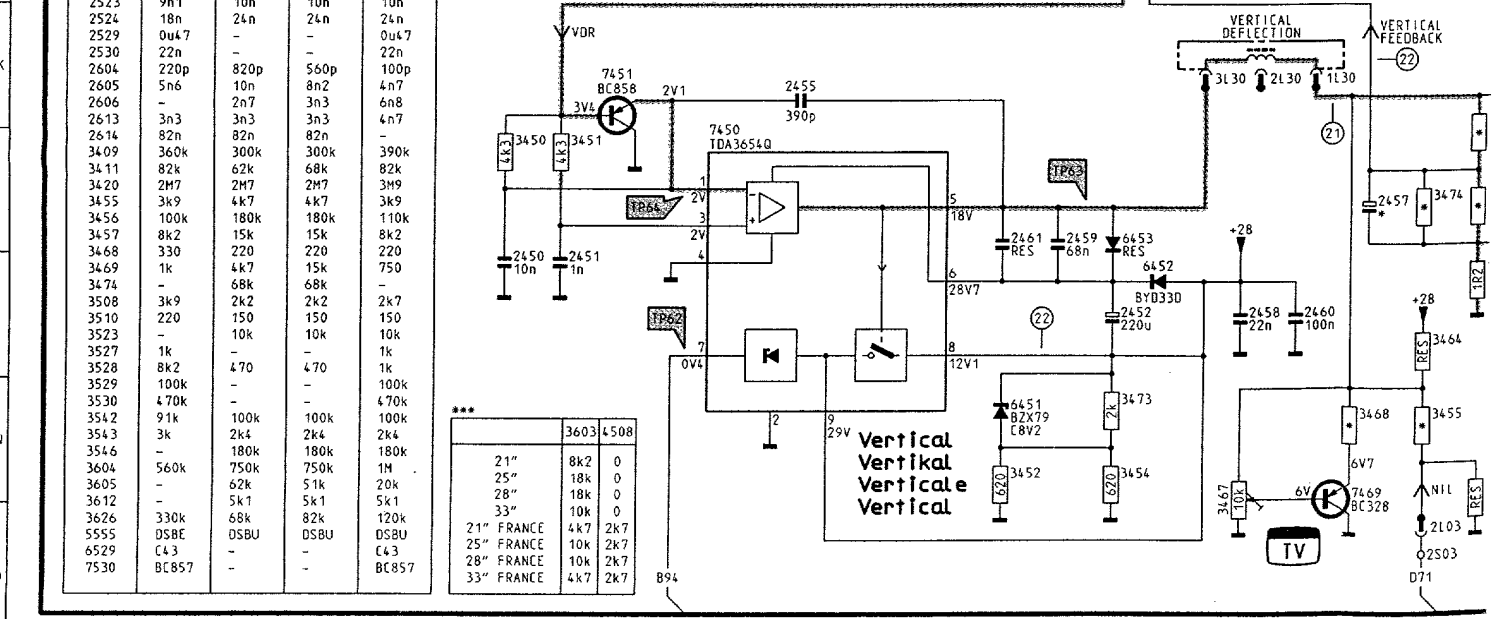
Sync

B

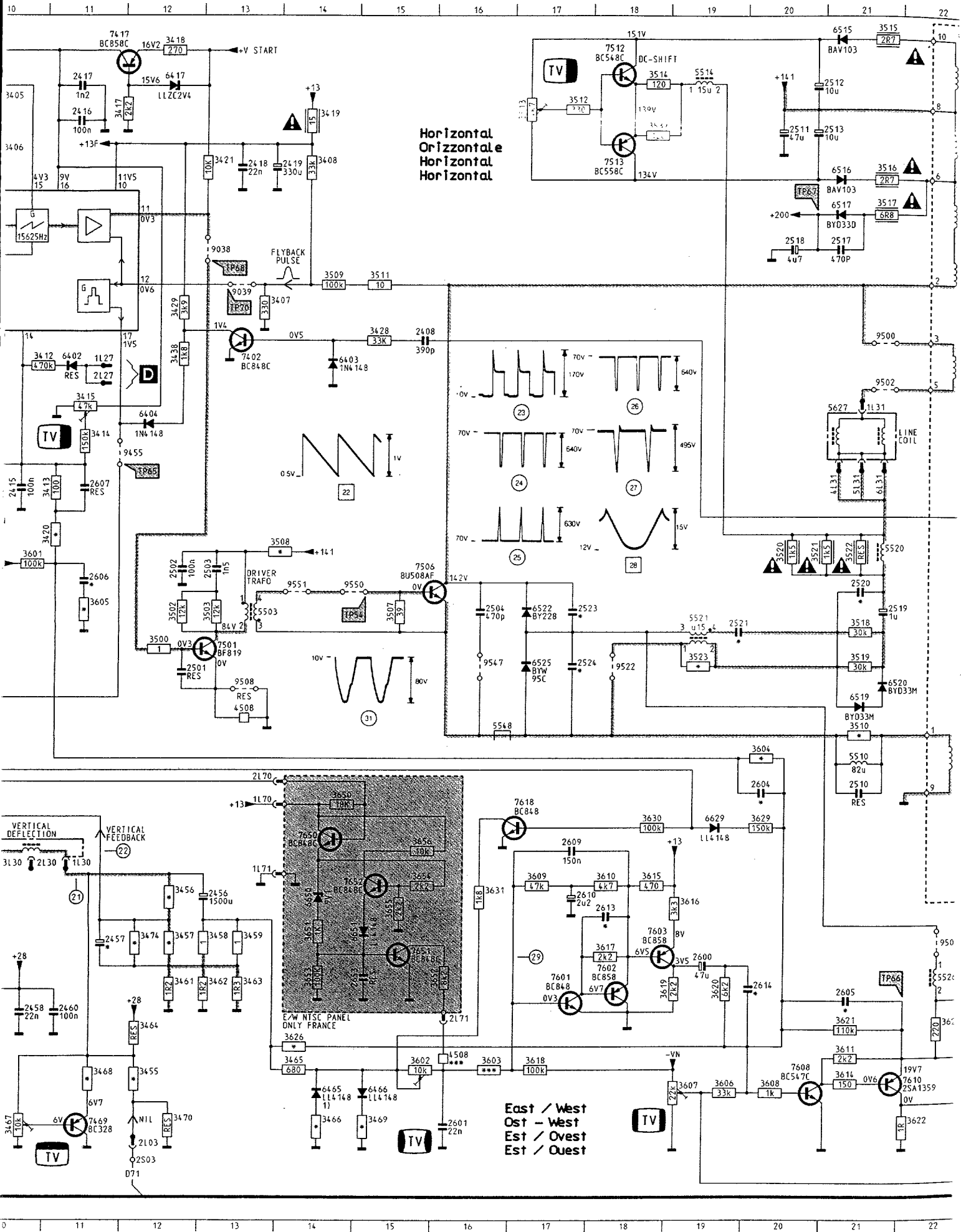


ITEM	21"	25"	28"	33"
2457	2u2	1u	1u	2u2
2520	300n	390n	390n	390n
2521	470n	560n	560n	680n
2523	9n1	10n	10n	10n
2524	18n	24n	24n	24n
2529	0u47	-	-	0u47
2530	22n	-	-	22n
2604	220p	820p	560p	100p
2605	5n6	10n	8n2	4n7
2606	-	2n7	3n3	6n8
2613	3n3	3n3	3n3	4n7
2614	82n	82n	82n	-
3409	360k	300k	300k	390k
3411	82k	62k	68k	82k
3420	2M7	2M7	2M7	3M9
3455	3k9	4k7	4k7	3k9
3456	100k	180k	180k	110k
3457	8k2	15k	15k	8k2
3468	330	220	220	220
3469	1k	4k7	15k	750
3474	-	68k	68k	-
3508	3k9	2k2	2k2	2k7
3510	220	150	150	150
3523	-	10k	10k	10k
3527	1k	-	-	1k
3528	8k2	470	470	1k
3529	100k	-	-	100k
3530	470k	-	-	470k
3542	91k	100k	100k	100k
3543	3k	2k4	2k4	2k4
3546	-	180k	180k	180k
3604	560k	750k	750k	1M
3605	-	62k	51k	20k
3612	-	5k1	5k1	5k1
3626	330k	68k	82k	120k
5555	DS8E	DS8E	DS8E	DS8E
6529	C43	-	-	C43
7530	BC857	-	-	BC857

	3603	4508
21" FRANCE	8k2	0
25" FRANCE	18k	0
28" FRANCE	18k	0
33" FRANCE	10k	0
21" FRANCE	4k7	2k7
25" FRANCE	10k	2k7
28" FRANCE	10k	2k7
33" FRANCE	4k7	2k7



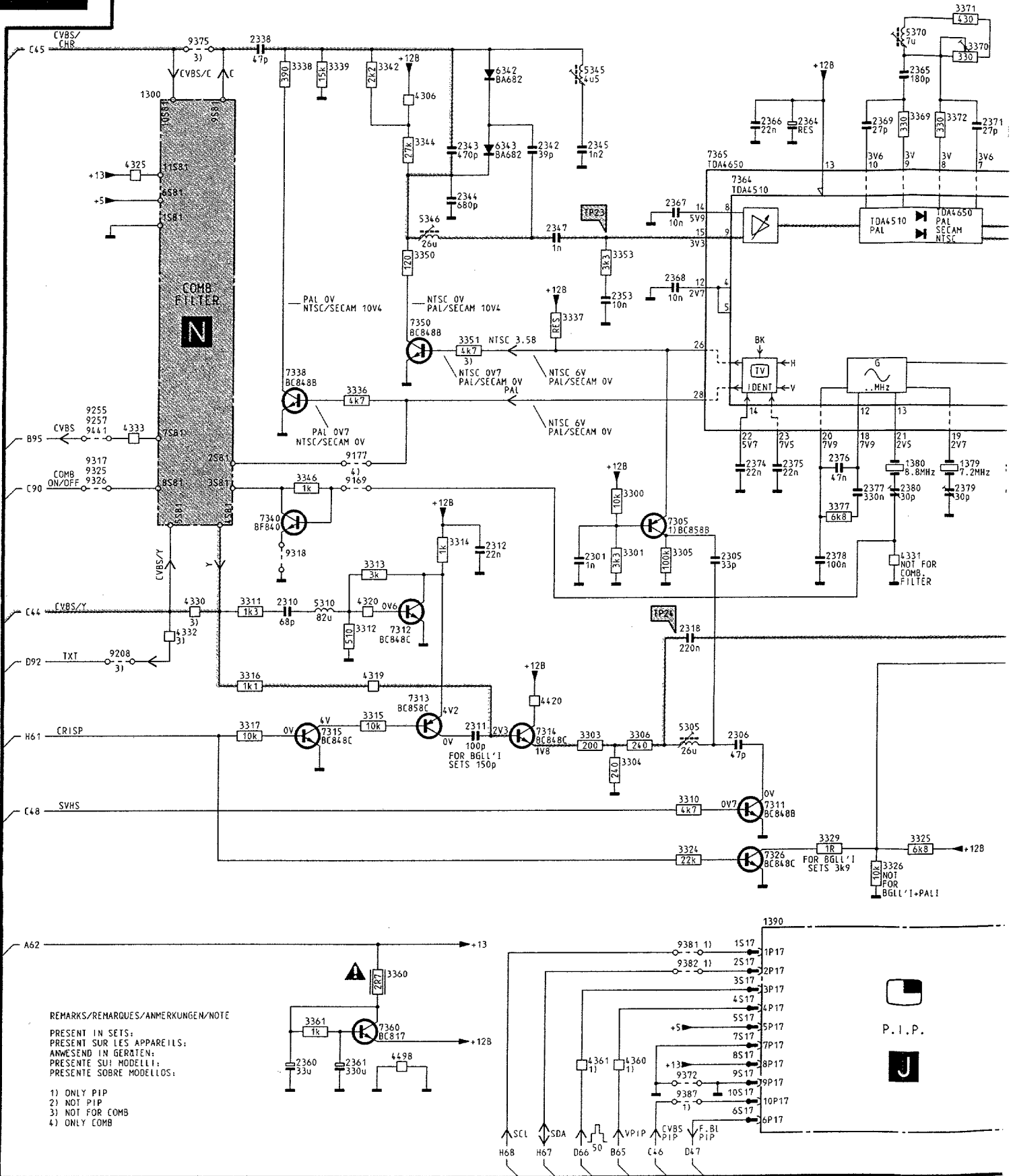
Synchronization



Horizontal
Orizontale
Horizontal
Horizontal

East / West
Ost - West
Est / Ovest
Est / Ovest

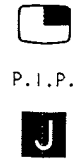
D



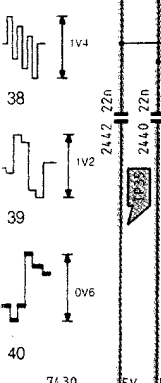
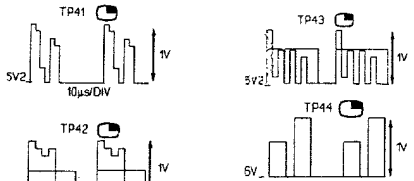
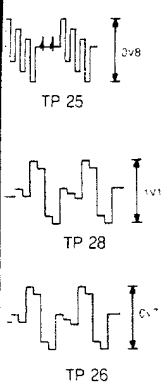
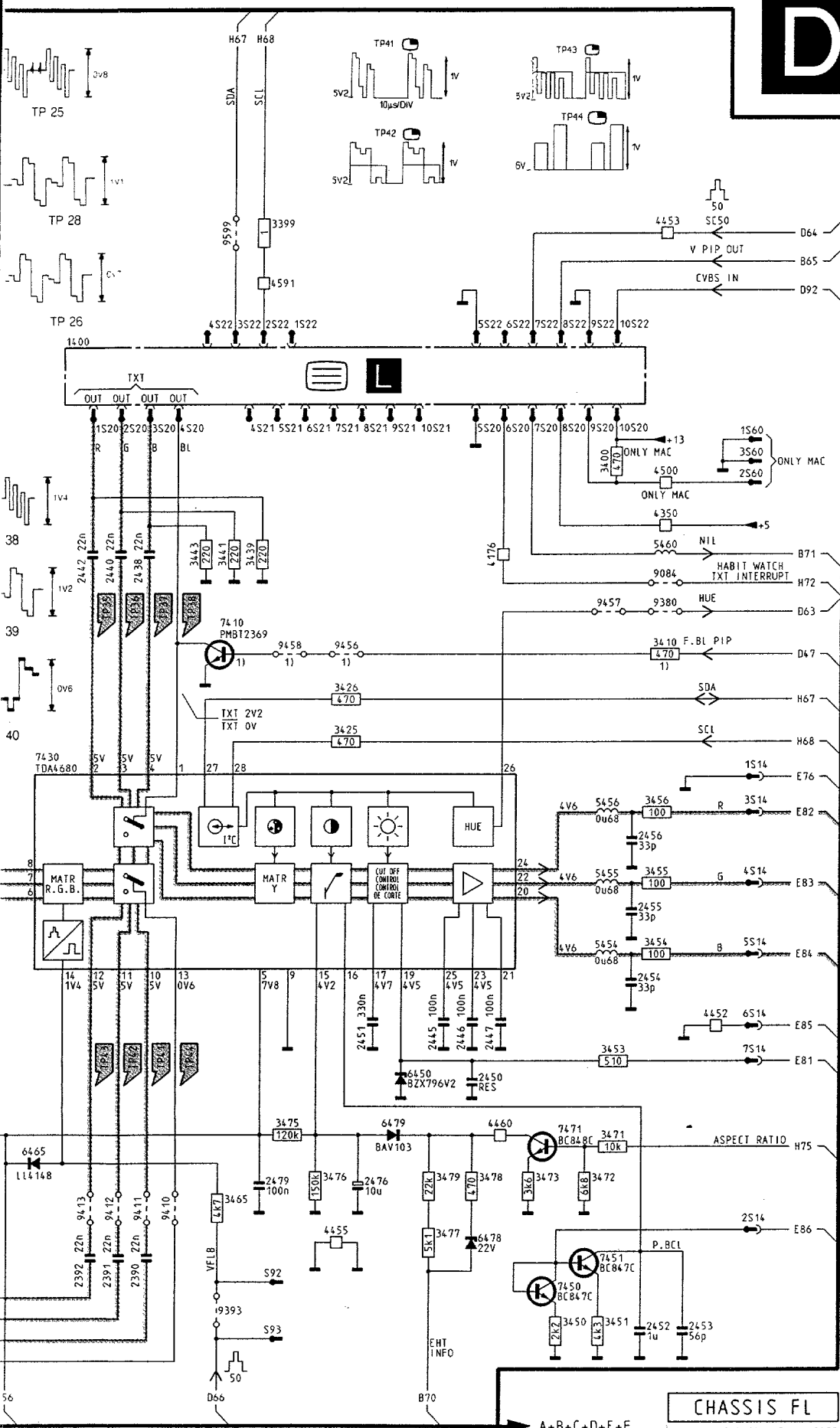
REMARKS/REMARQUES/ANMERKUNGEN/NOTE

PRESENT IN SETS;
PRESENTI SUR LES APPAREILS;
ANWESEND IN GERÄTEN;
PRESENTI SUI MODELLI;
PRESENTI SOBRE MODELOS;

- 1) ONLY PIP
- 2) NOT PIP
- 3) NOT FOR COMB
- 4) ONLY COMB



P. I. P.

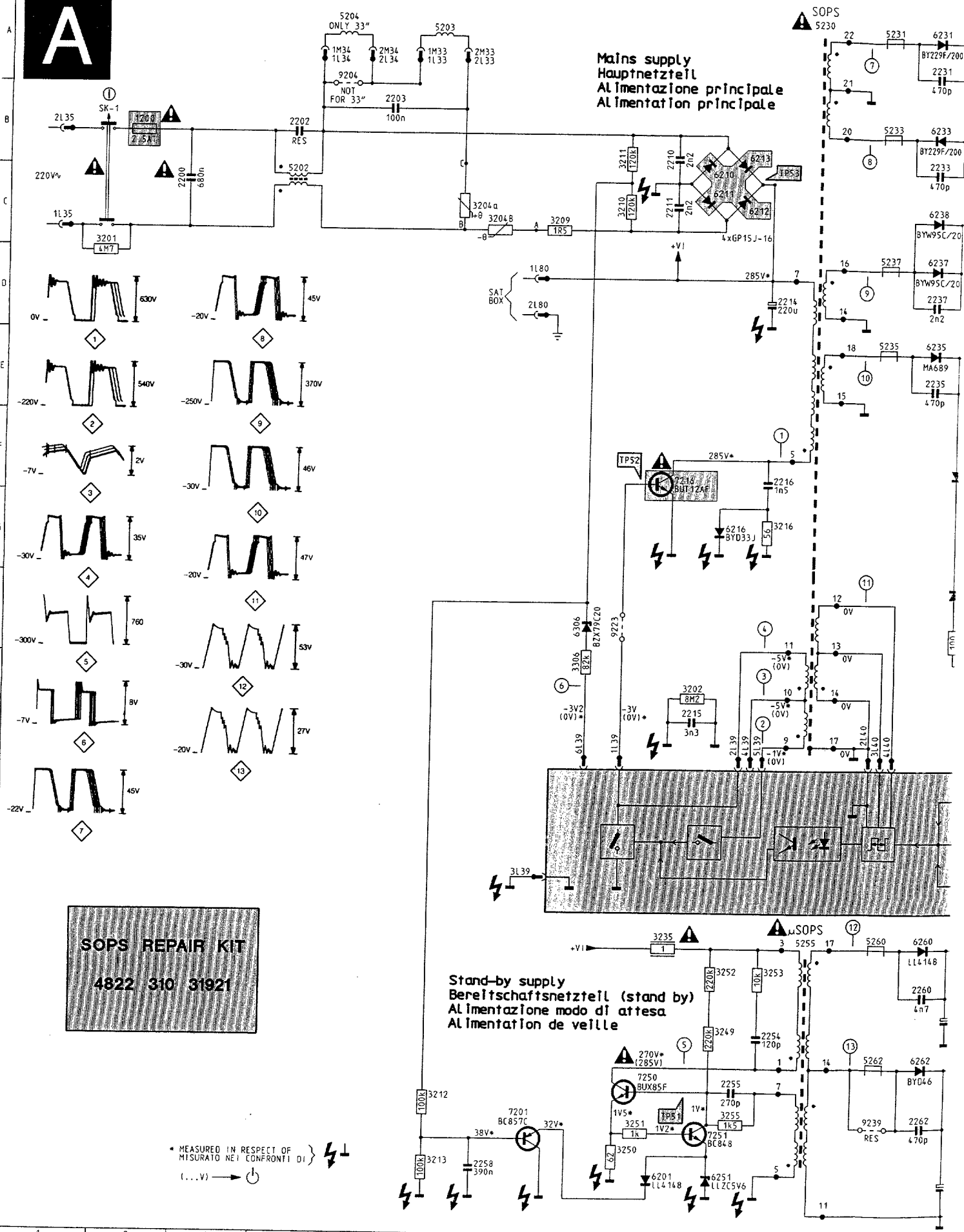


1300	C 2	3369	C11	7450	N27
1379	G12	3370	B12	7451	N28
1380	G11	3371	B12	7471	L27
1390	L10	3372	C12	7480	M21
1400	D22	3377	G11	7492	C16
2173	M18	3380	C13	9084	F29
2301	H 7	3381	G16	9169	G 5
2305	H 9	3383	F15	9177	G 5
2306	J 9	3385	G17	9208	I 2
2310	I 4	3387	B19	9210	M16
2311	J 6	3388	B18	9230	N15
2312	H 6	3389	F15	9232	N15
2318	I 9	3390	G16	9234	N14
2320	J15	3399	C24	9236	M16
2322	J15	3400	E28	9238	M17
2324	I18	3410	G29	9252	M17
2326	K15	3414	L20	9254	O14
2327	K16	3425	H25	9255	F 2
2328	K16	3426	H25	9257	F 2
2330	L17	3439	F24	9317	G 2
2331	L17	3441	F24	9318	H 4
2338	B 4	3443	F24	9322	J18
2342	C 7	3450	M27	9323	J18
2343	C 6	3451	M28	9324	H16
2344	D 6	3453	K28	9325	G 2
2345	C 7	3454	J28	9326	G 2
2347	D 7	3455	J28	9372	N 9
2353	E 8	3456	I28	9375	B 3
2360	N 4	3465	M24	9380	G29
2361	N 5	3466	O21	9381	M 9
2364	C10	3471	L28	9382	M 9
2365	B11	3472	M28	9387	N 9
2366	C10	3473	M27	9393	N24
2367	D 9	3475	L25	9403	J20
2368	E 9	3476	M25	9404	J20
2369	C11	3477	M26	9410	M23
2371	C12	3478	M27	9411	M23
2372	G13	3479	M26	9412	M23
2373	G14	3480	L20	9413	M23
2374	G 9	3481	L21	9415	J19
2375	G10	3482	M20	9416	J19
2376	G11	3483	M21	9441	F 2
2377	G11	3492	B15	9456	G25
2378	H10	4118	M17	9457	G28
2379	G12	4164	M17	9458	G25
2380	G11	4165	M19	9599	C24
2381	G13	4176	F27		
2382	E15	4205	C14		
2383	E15	4209	B15		
2384	D15	4300	I18		
2385	C13	4306	C 5		
2386	G17	4319	I 5		
2387	C19	4320	I 5		
2388	C17	4325	C 2		
2389	G17	4330	I 3		
2390	N23	4331	H11		
2391	N23	4332	I 3		
2392	N22	4333	F 2		
2433	I20	4350	F29		
2434	J20	4360	N 8		
2435	J20	4361	N 8		
2436	I21	4386	B18		
2438	F23	4420	J 7		
2440	F23	4440	B16		
2442	F22	4452	K29		
2445	K26	4453	C29		
2446	K26	4454	A16		
2447	K27	4455	M25		
2450	L27	4460	L27		
2451	K25	4496	B16		
2452	N28	4497	C15		
2453	N29	4498	N 5		
2454	K28	4500	E29		
2455	J28	4591	C24		
2456	I28	5305	J 9		
2476	M25	5310	I 4		
2479	M24	5345	B 7		
2480	N21	5346	D 6		
3173	L18	5370	B11		
3174	L19	5454	J28		
3179	L19	5455	J28		
3300	G 8	5456	I28		
3301	H 8	5460	F29		
3303	J 8	6205	M16		
3304	J 8	6206	M16		
3305	H 9	6207	M16		
3306	J 8	6342	B 6		
3310	K 9	6343	C 6		
3311	I 3	6345	L20		
3312	I 5	6370	G15		
3313	H 5	6386	F16		
3314	H 6	6387	C18		
3315	J 5	6450	L26		
3316	I 3	6465	M22		
3317	J 3	6478	M27		
3323	H17	6479	L26		
3324	K 9	6480	N21		
3325	K12	7172	L18		
3326	L11	7173	L19		
3327	H17	7305	H 8		
3328	L16	7311	K10		
3329	K10	7312	I 5		
3330	K17	7313	J 6		
3331	K17	7314	J 7		
3336	F 5	7315	J 4		
3337	E 7	7324	H15		
3338	B 4	7326	L10		
3339	B 4	7338	F 4		
3342	B 5	7340	H 4		
3344	C 5	7350	E 5		
3346	G 4	7360	N 5		
3350	D 5	7364	D 9		
3351	E 6	7365	C 9		
3353	D 8	7366	C16		
3360	M 5	7410	G24		
3361	N 4	7430	H22		

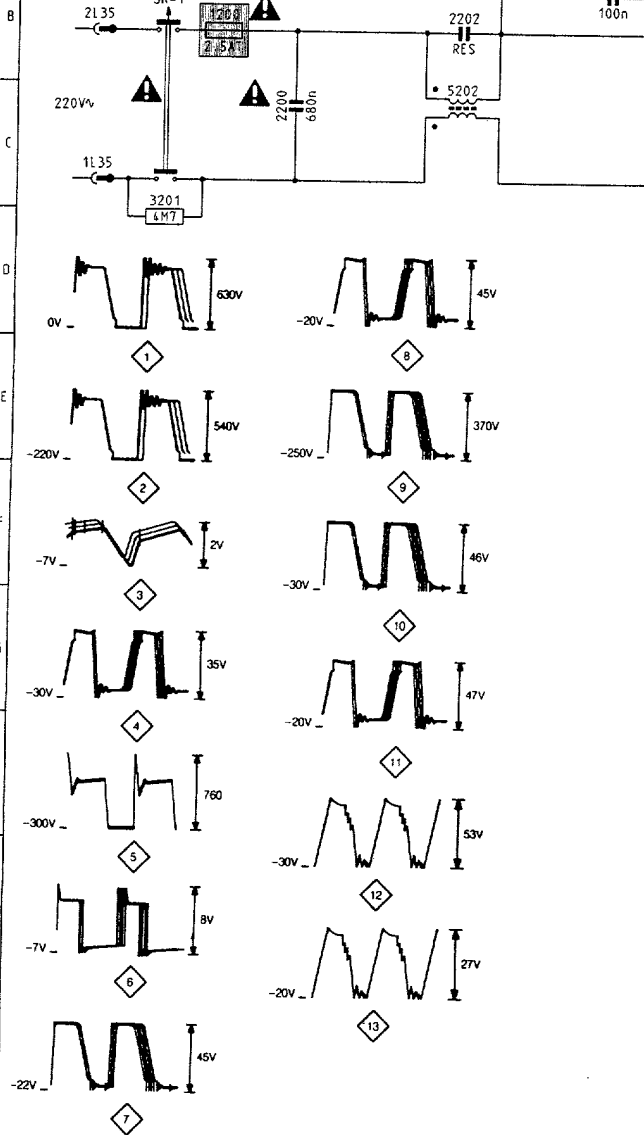
CHASSIS FL
CL36532097/014, DREF
110693

Power supply / Stromversorgung / L'alimentation

A



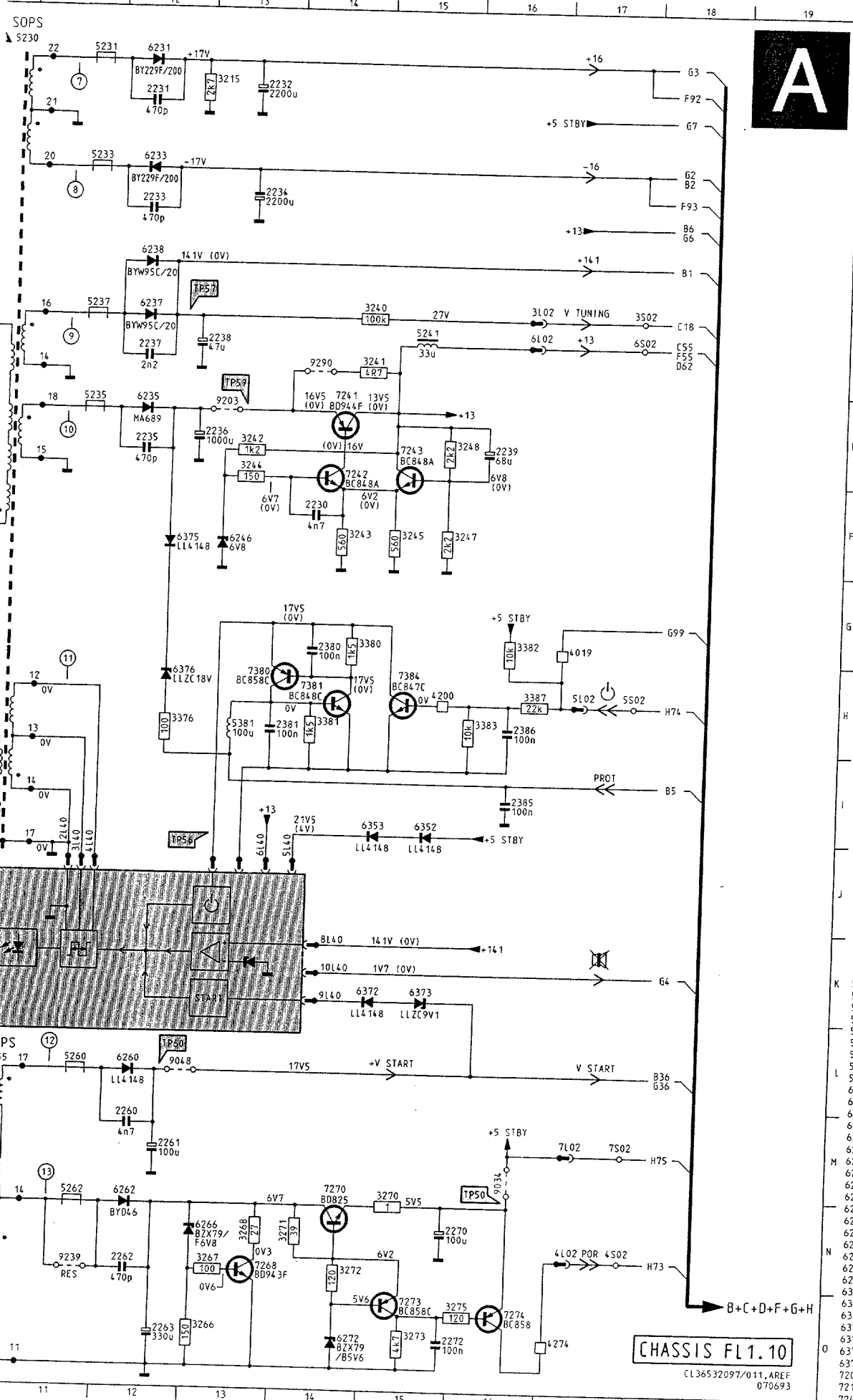
Mains supply
Hauptnetzteil
Alimentazione principale
Alimentation principale



SOPS REPAIR KIT
4822 310 31921

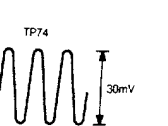
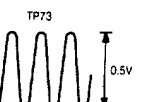
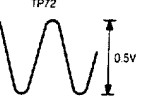
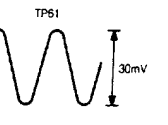
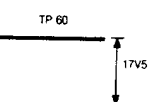
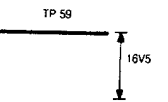
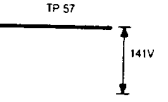
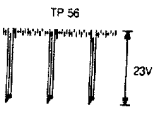
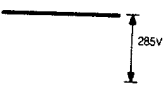
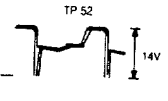
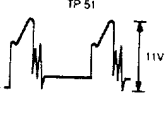
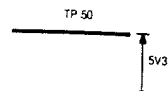
Stand-by supply
Bereitschaftsnetzteil (stand by)
Alimentazione modo di attesa
Alimentation de veille

* MEASURED IN RESPECT OF MISURATO NEI CONFRONTI DI
(...V) →

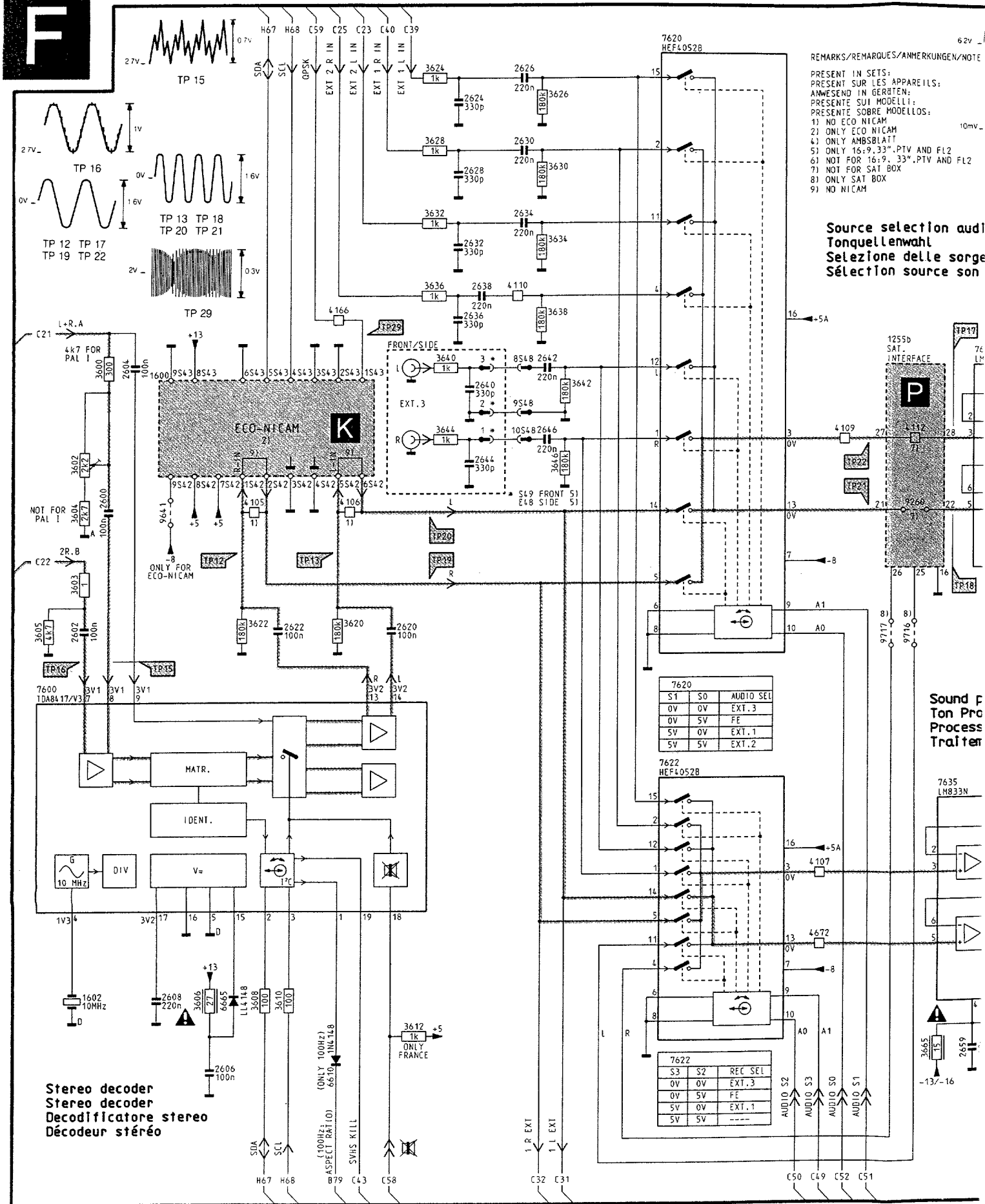


A

1200	B 2	7242	E 14
2200	C 2	7243	E 15
2202	B 4	7250	N 8
2203	B 5	7251	N 9
2210	B 9	7268	N 13
2211	C 9	7270	H 14
2214	D 10	7273	O 15
2215	I 9	7274	O 16
2216	F 10	7380	H 13
2230	F 14	7381	H 14
2231	A 12	7384	H 15
2232	A 13	9034	M 16
2233	B 12	9048	L 12
2234	B 13	9203	E 13
2235	E 12	9204	A 4
2236	E 12	9223	H 8
2237	D 12	9239	N 11
2238	D 12	9290	D 14
2239	E 16		
2254	M 10		
2255	N 9		
2258	O 6		
2260	M 12		
2261	M 12		
2262	N 12		
2263	O 12		
2270	M 15		
2272	O 15		
2380	G 14		
2381	H 13		
2385	I 16		
2386	H 16		
3201	C 1		
3202	I 9		
3204	C 6		
3204	C 6		
3209	C 7		
3210	C 8		
3211	B 8		
3212	N 6		
3213	O 6		
3215	A 13		
3216	G 10		
3235	L 9		
3240	D 14		
3241	D 14		
3242	E 13		
3243	F 14		
3244	E 13		
3245	F 15		
3247	F 15		
3248	E 15		
3249	M 9		
3250	O 8		
3251	N 8		
3252	L 9		
3253	L 10		
3255	N 9		
3266	O 13		
3267	N 13		
3268	N 13		
3270	N 15		
3271	N 14		
3272	N 14		
3273	O 15		
3275	O 16		
3306	I 7		
3376	H 12		
3380	G 14		
3381	H 14		
3382	G 16		
3383	H 16		
3387	H 16		
4019	G 17		
4200	H 15		
4274	O 17		
5202	C 4		
5203	A 6		
5204	A 4		
5230	A 10		
5231	A 11		
5233	B 11		
5235	E 11		
5237	D 11		
5241	D 15		
5255	L 10		
5260	L 11		
5262	N 11		
5381	H 13		
6201	O 9		
6210	C 9		
6211	C 9		
6212	C 9		
6213	B 9		
6216	G 9		
6231	A 12		
6233	B 12		
6235	E 12		
6237	D 12		
6238	C 12		
6246	F 13		
6251	O 9		
6260	L 12		
6262	N 12		
6266	N 13		
6272	O 14		
6306	H 7		
6352	I 15		
6353	I 14		
6372	K 14		
6373	K 15		
6375	F 12		
6376	H 12		
7201	N 7		
7216	F 9		
7241	E 14		



CHASSIS FL 1.10
CL36532097/011.AREF
070693



REMARKS/REMARQUES/ANMERKUNGEN/NOTE

- PRESENT IN SETS:
 PRESENT SUR LES APPAREILS:
 ANWESSENT IN GERÄTEN:
 PRESENTE SUI MODELLI:
 PRESENTE SOBRE MODELOS:
- 1) NO ECO-NICAM
 - 2) ONLY ECO-NICAM
 - 4) ONLY AMBSBLATT
 - 5) ONLY 16:9, 33" PTV AND FL2
 - 6) NOT FOR 16:9, 33" PTV AND FL2
 - 7) NOT FOR SAT BOX
 - 8) ONLY SAT BOX
 - 9) NO NICAM

Source selection audi
 Tonquellenwahl
 Selezione delle sorgi
 Sélection source son

S1	S0	AUDIO SEL
0V	0V	EXT. 3
0V	0V	FE
5V	0V	EXT. 1
5V	5V	EXT. 2

S3	S2	REC SEL
0V	0V	EXT. 3
0V	5V	FE
5V	0V	EXT. 1
5V	5V	---

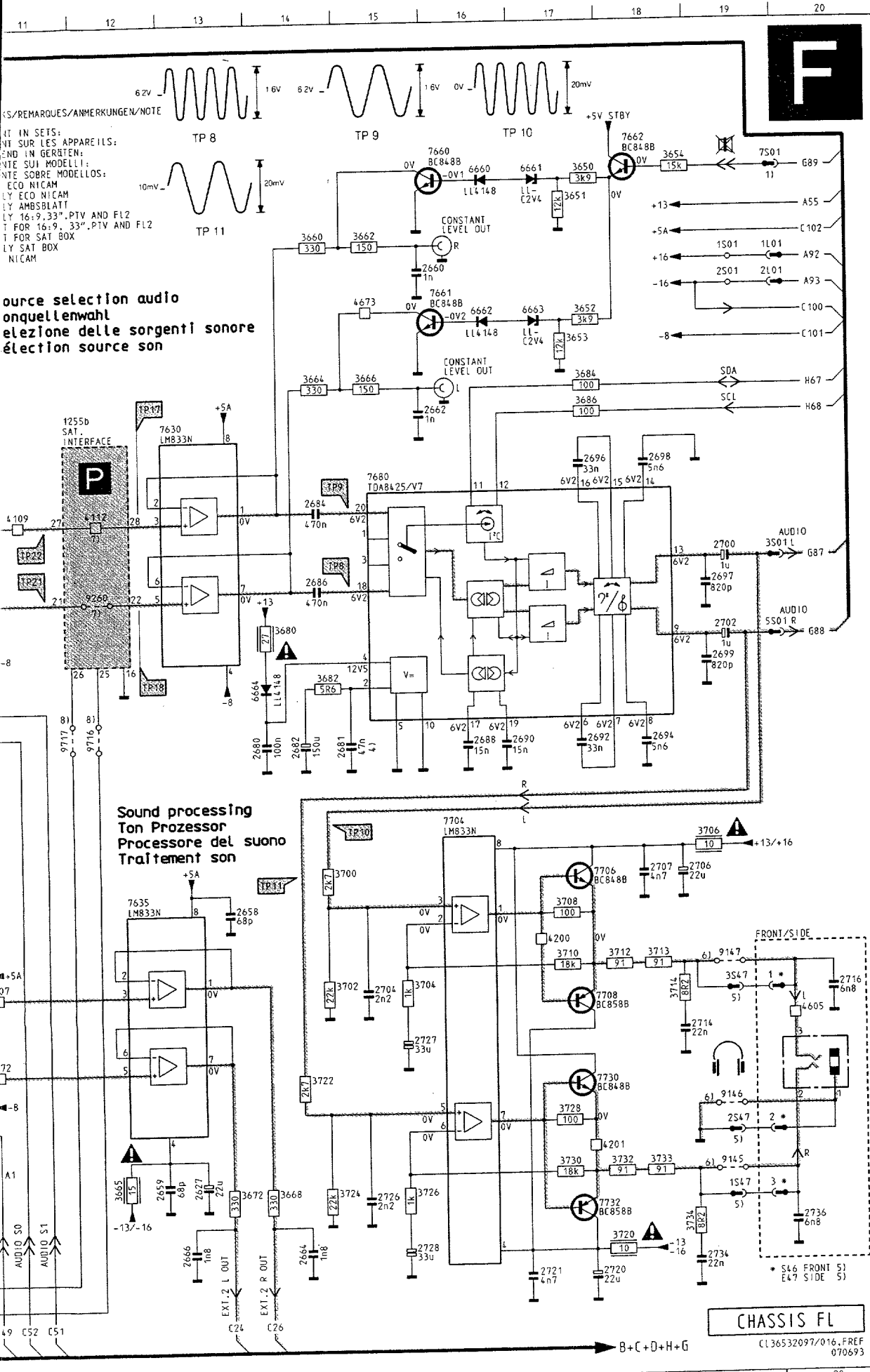
Stereo decoder
 Stereo decoder
 Decodificatore stereo
 Décodeur stéréo

Sound p
 Ton Proc
 Process
 Traiter



-13V-16

Traitement audio



REMARQUES/ANMERKUNGEN/NOTE

IN SETS:
 SUR LES APPAREILS:
 IN GERÄTEN:
 SUI MODELLI:
 SOBRE MODELOS:
 ECO NICAM
 LY ECO NICAM
 LY AMBSBLATT
 LY 16:9, 33".PTV AND FL2
 LY FOR 16:9, 33".PTV AND FL2
 LY FOR SAT BOX
 LY SAT BOX
 NICAM

source selection audio
 Tonquellenwahl
 elezione delle sorgenti sonore
 sélection source son

Sound processing
 Ton Prozessor
 Processore del suono
 Traitement son



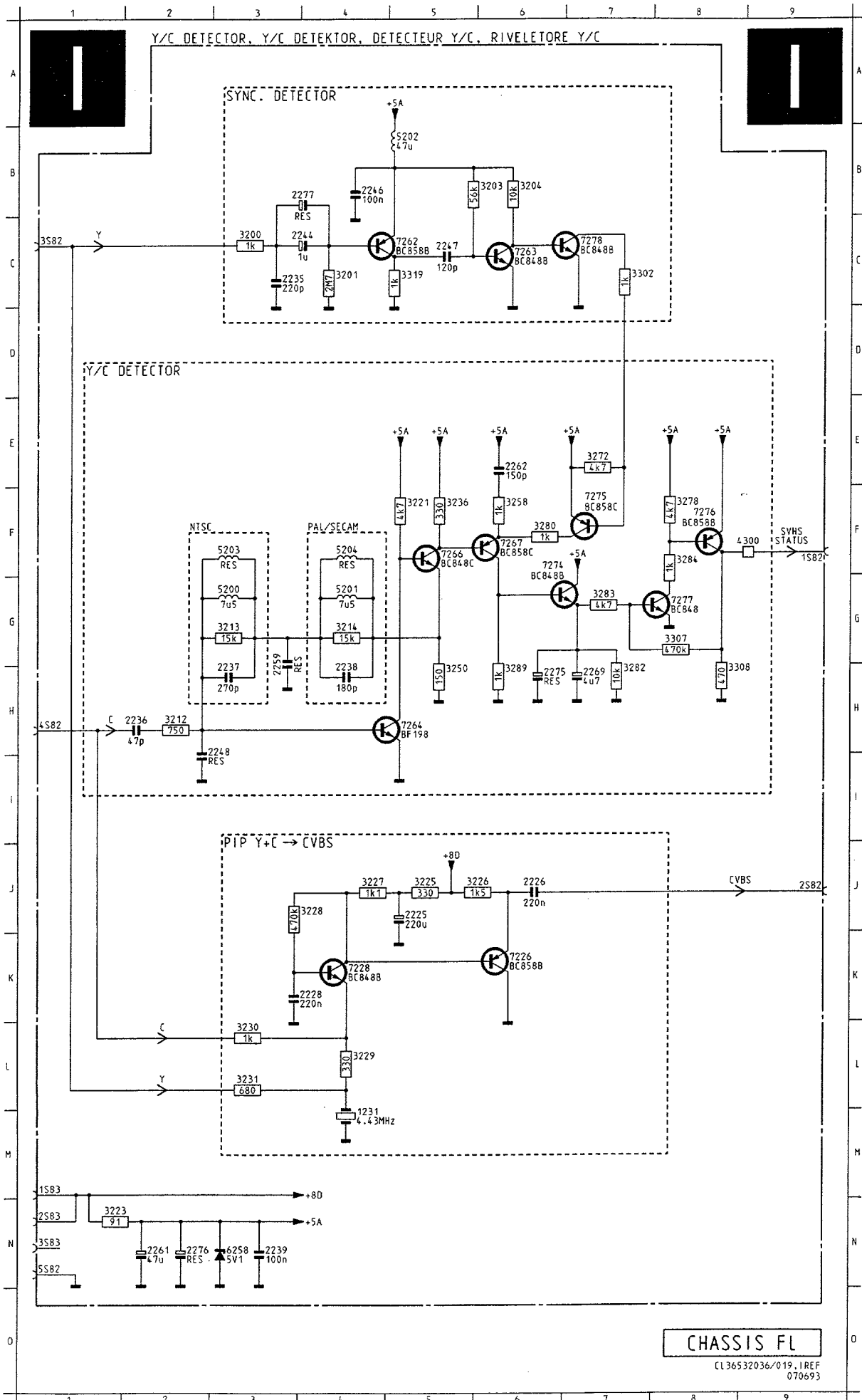
1255	E11	4109	F11
1600	E 2	4110	D 7
1602	M 1	4112	F12
2600	G 2	4166	D 5
2602	H 1	4200	K17
2604	E 2	4201	M17
2606	N 3	4605	L20
2608	M 2	4672	L11
2620	H 5	4673	C15
2622	H 4	6610	N 5
2624	B 6	6660	B16
2626	A 7	6661	B17
2627	M13	6662	D16
2628	C 6	6663	D17
2630	B 7	6664	H14
2632	D 6	6665	M 3
2634	C 7	7600	I 1
2636	D 6	7620	A 9
2638	D 6	7622	J 9
2640	E 6	7630	E12
2642	E 7	7635	J12
2644	F 6	7660	B16
2646	F 7	7661	C16
2658	J13	7662	B18
2659	M12	7680	E15
2660	C16	7704	I16
2662	E16	7706	J17
2664	M14	7708	K17
2666	M13	7730	L17
2680	H14	7732	M17
2681	H15	9145	M19
2682	H14	9146	M19
2684	F14	9147	K19
2686	G14	9260	G12
2688	H16	9641	G 2
2690	H16	9716	H12
2692	H17	9717	H11
2694	H18		
2696	E17		
2697	G19		
2698	E18		
2699	H19		
2700	F19		
2702	G19		
2704	K15		
2706	J18		
2707	J18		
2714	L18		
2716	K20		
2720	O17		
2721	O17		
2726	N15		
2727	L15		
2728	N15		
2734	N19		
2736	N20		
3600	F 2		
3602	F 1		
3603	H 1		
3604	G 1		
3605	H 1		
3606	M 3		
3608	M 4		
3610	M 4		
3612	M 6		
3620	H 5		
3622	H 3		
3624	A 6		
3626	B 7		
3628	B 6		
3630	C 7		
3632	C 6		
3634	C 7		
3636	D 6		
3638	D 7		
3640	E 6		
3642	E 7		
3644	F 6		
3646	F 7		
3650	B17		
3651	B17		
3652	D17		
3653	O17		
3654	B18		
3660	C14		
3664	D14		
3665	M12		
3666	O15		
3668	M14		
3672	M13		
3680	G14		
3682	H14		
3684	D17		
3686	E17		
3700	J14		
3702	K14		
3704	K15		
3706	J19		
3708	J17		
3710	K17		
3712	K18		
3713	K18		
3714	K18		
3720	N18		
3722	L14		
3724	N14		
3726	N15		
3728	M17		
3730	M17		
3732	M18		
3733	M18		
3734	N18		
4105	G 4		
4106	G 5		
4107	K11		

CHASSIS FL
 C136532097/016.FREF
 070693

Y - C Detector / Y - C Detektor / Détecteur Y - C

J9 F11
 10 D 7
 12 F12
 66 D 5
 00 K17
 01 M17
 05 L20
 72 L11
 73 C15
 10 N 5
 60 B16
 61 B17
 62 D16
 63 D17
 64 H14
 65 M 3
 00 I 1
 20 A 9
 22 J 9
 30 E12
 35 J12
 60 B16
 61 C16
 62 B18
 80 E15
 04 I16
 06 J17
 08 K17
 30 L17
 32 N17
 45 M19
 46 M19
 47 K19
 60 G12
 41 G 2
 16 H12
 17 H11

1231 M 4
 2225 J 5
 2226 J 6
 2228 K 3
 2235 C 3
 2236 H 2
 2237 H 3
 2238 H 4
 2239 N 3
 2244 C 4
 2246 B 4
 2247 C 5
 2248 I 2
 2259 G 3
 2261 N 2
 2262 E 6
 2269 H 7
 2275 H 6
 2276 N 2
 2277 B 4
 3200 C 3
 3201 C 4
 3203 B 5
 3204 B 6
 3212 H 2
 3213 G 3
 3214 G 4
 3221 F 5
 3223 N 1
 3225 J 5
 3226 J 5
 3227 J 4
 3228 J 4
 3229 L 4
 3230 L 3
 3231 L 3
 3236 F 5
 3250 G 5
 3258 F 6
 3272 E 7
 3278 F 8
 3280 F 6
 3282 G 7
 3283 G 7
 3284 F 8
 3289 G 6
 3302 C 7
 3307 G 8
 3308 G 8
 3319 C 5
 4300 F 9
 5200 G 3
 5201 G 4
 5202 B 5
 5203 F 3
 5204 F 4
 6258 N 3
 7226 K 6
 7228 K 1
 7262 C 5
 7263 C 6
 7264 H 5
 7266 F 5
 7267 F 6
 7274 F 6
 7275 F 7
 7276 F 8
 7277 G 8
 7278 C 7

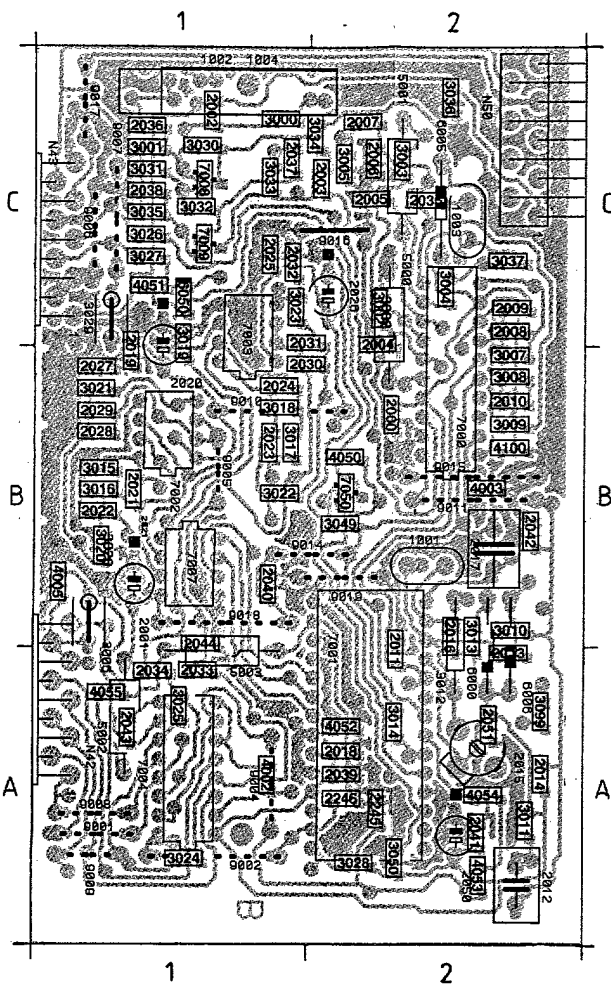


WEBSAT □
<http://www.cybergenom.com/cybersat.htm> □
 FAX: 957-43-34-14 □
websat@cybergenom.com □

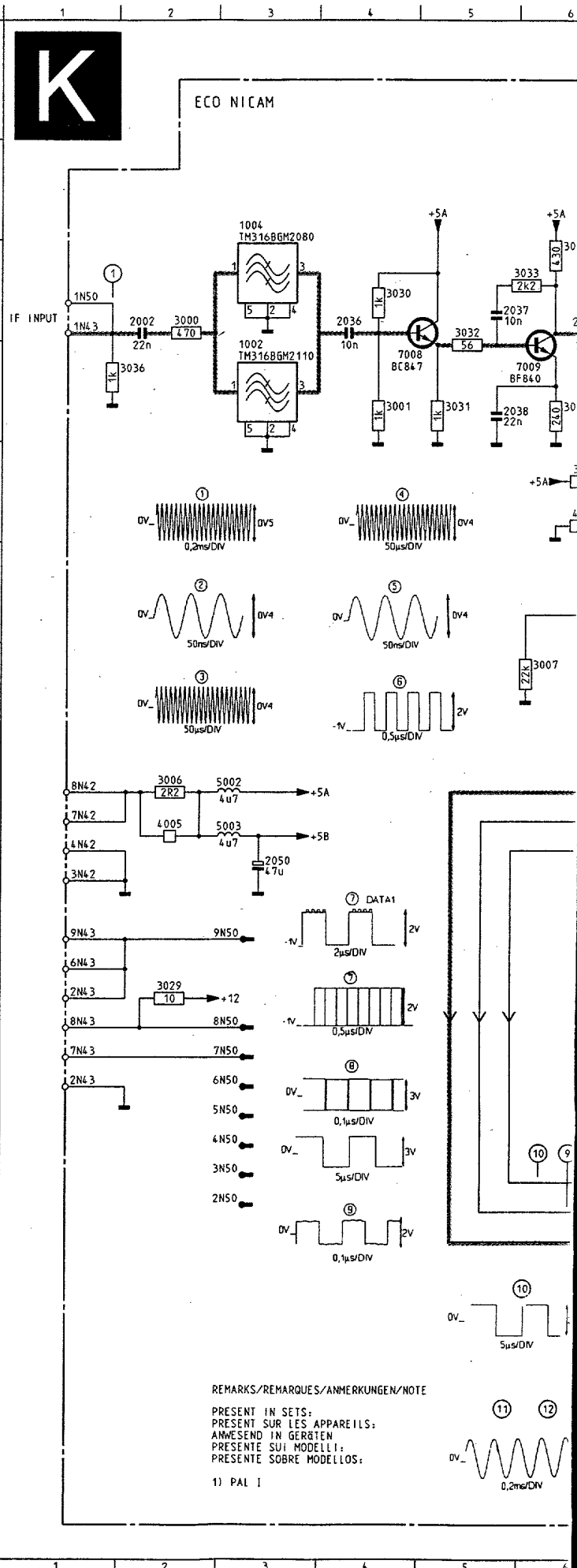
NICAM



ECO NICAM



N42	A1	2018	A2	2043	A1	3019	B1	4050	B2	9002	A1
N43	C1	2019	B1	2044	A1	3020	B1	4051	C1	9004	A1
N50	C2	2020	B1	2050	A2	3021	B1	4052	A2	9005	B1
1001	B2	2021	B1	2051	A2	3022	B1	4053	A2	9006	C1
1002	C1	2022	B1	2245	A2	3023	C1	4054	A2	9007	C1
1003	C2	2023	B1	2246	A2	3024	A1	4055	A1	9008	A1
1004	C1	2024	B1	3000	C1	3025	A1	4100	B2	9009	A1
2000	B2	2025	C1	3001	C1	3026	C1	5000	C2	9010	B1
2001	B1	2026	C2	3002	C2	3027	C1	5001	C2	9011	B2
2002	C1	2027	B1	3003	C2	3028	A2	5002	A1	9014	B2
2003	C2	2028	B1	3004	C2	3029	C1	5003	A1	9015	B2
2004	B2	2029	B1	3005	C2	3030	C1	6000	A2	9016	C2
2005	C2	2030	B2	3006	B1	3031	C1	6005	C2	9017	C1
2006	C2	2031	B2	3007	B2	3032	C1	6006	A2	9018	B1
2007	C2	2032	C1	3008	B2	3033	C1	6050	C1	9019	B2
2008	B2	2033	A1	3009	B2	3034	C2	7000	B2		
2009	C2	2034	A1	3010	A2	3035	C1	7001	A2		
2010	B2	2035	C2	3011	A2	3036	C2	7002	B1		
2011	A2	2036	C1	3012	A2	3037	C2	7003	B1		
2012	A2	2037	C1	3013	A2	3049	B2	7004	A1		
2013	A2	2038	C1	3014	A2	3050	A2	7007	B1		
2014	A2	2039	A2	3015	B1	3099	A2	7008	C1		
2015	A2	2040	B1	3016	B1	4002	A1	7009	C1		
2016	A2	2041	A2	3017	B1	4003	B2	7050	B2		
2017	B2	2042	B2	3018	B1	4005	B1	9001	A1		



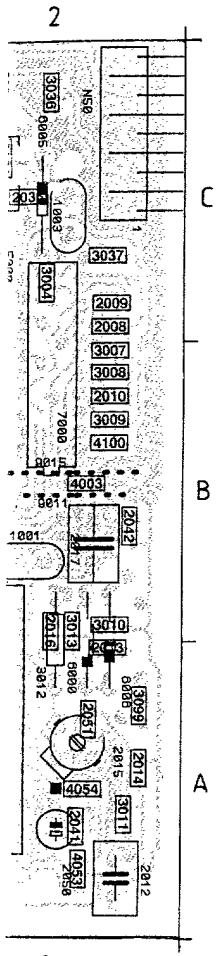
REMARKS/REMARQUES/ANMERKUNGEN/NOTE

PRESENT IN SETS.
 PRESENT SUR LES APPAREILS.
 ANWESEND IN GERÄTEN
 PRESENTE SUI MODELLI.
 PRESENTE SOBRE MODELLOS:

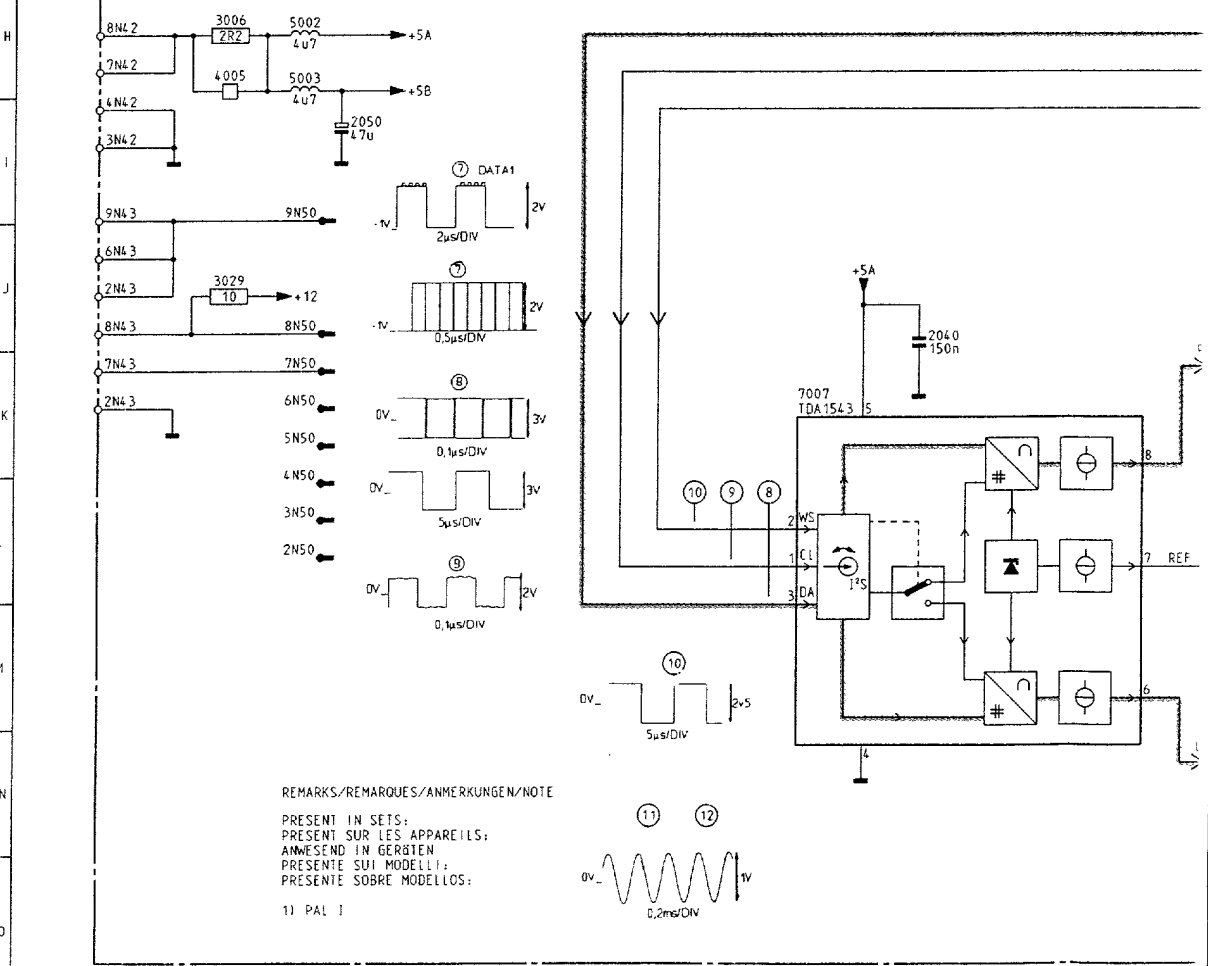
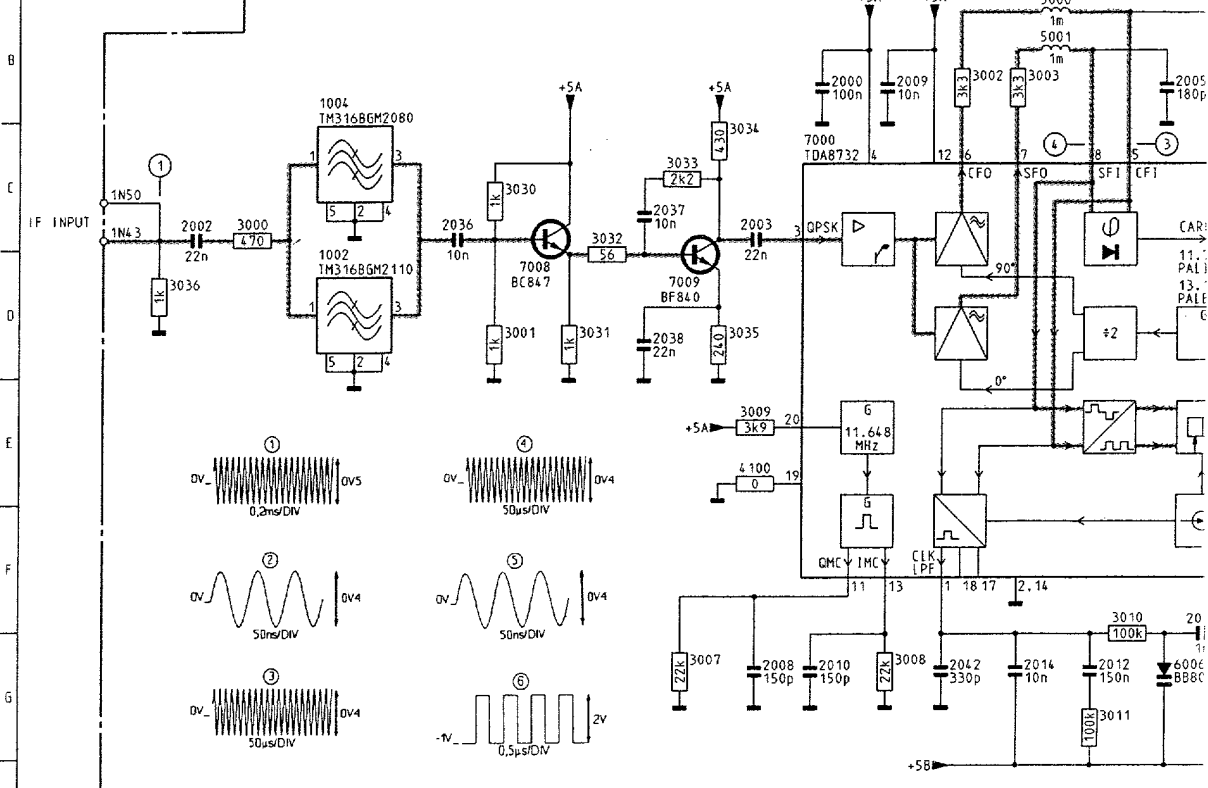
1) PAL 1



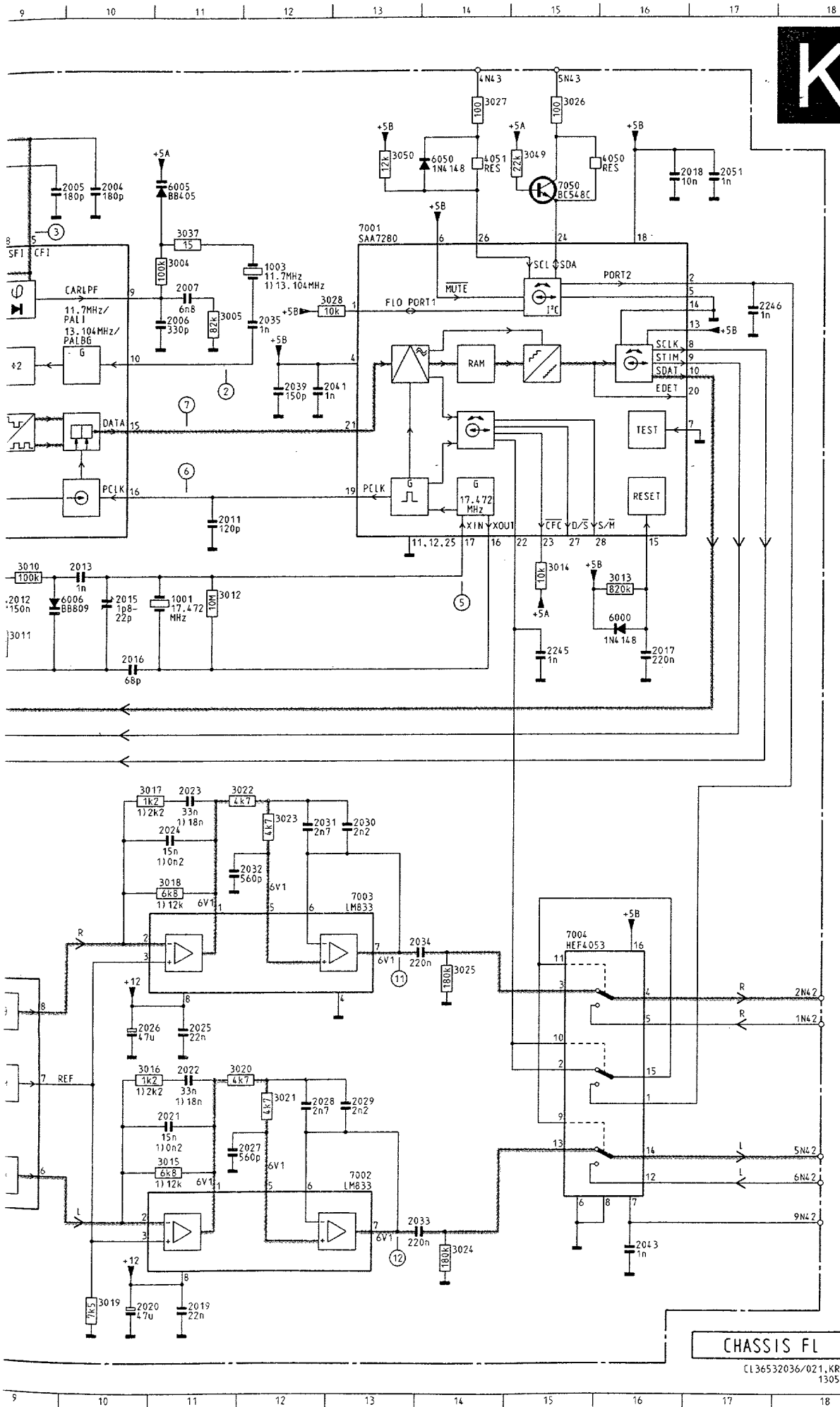
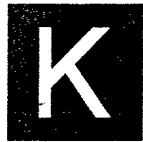
ECO NICAM



4050	B2	9002	A1
4051	C1	9004	A1
4052	A2	9005	B1
4053	A2	9006	C1
4054	A2	9007	C1
4055	A1	9008	A1
4100	B2	9009	A1
5000	C2	9010	B1
5001	C2	9011	B2
5002	A1	9014	B2
5003	A1	9015	B2
6000	A2	9016	C2
6005	C2	9017	C1
6006	A2	9018	B1
6050	C1	9019	B2
7000	B2		
7001	A2		
7002	B1		
7003	B1		
7004	A1		
7007	B1		
7008	C1		
7009	C1		
7050	B2		
9001	A1		



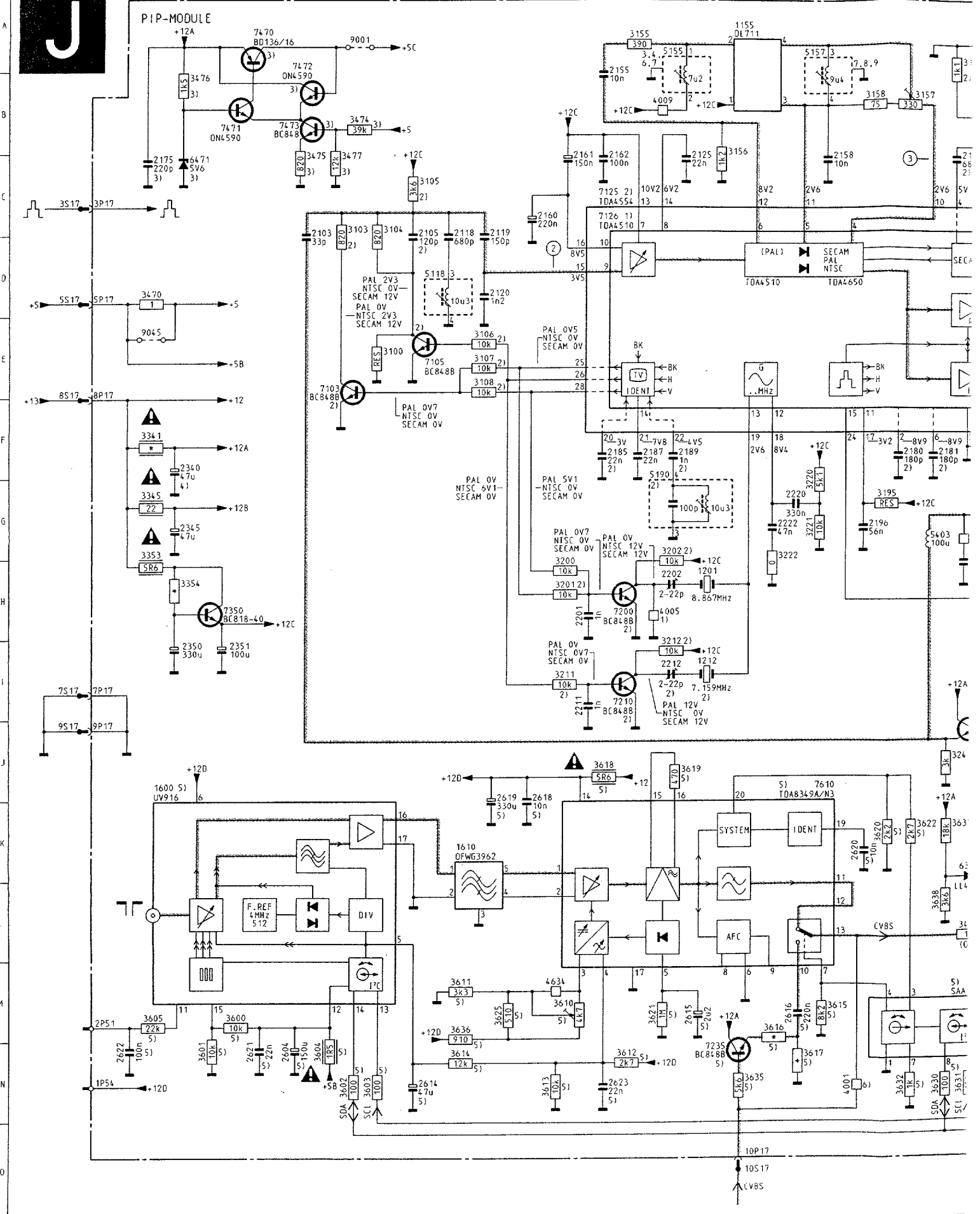
REMARKS/REMARQUES/ANMERKUNGEN/NOTE
 PRESENT IN SETS:
 PRESENT SUR LES APPAREILS:
 ANWESEND IN GERÄTEN
 PRESENTE SUI MODELLI:
 PRESENTE SOBRE MODELLOS:
 1) PAL I

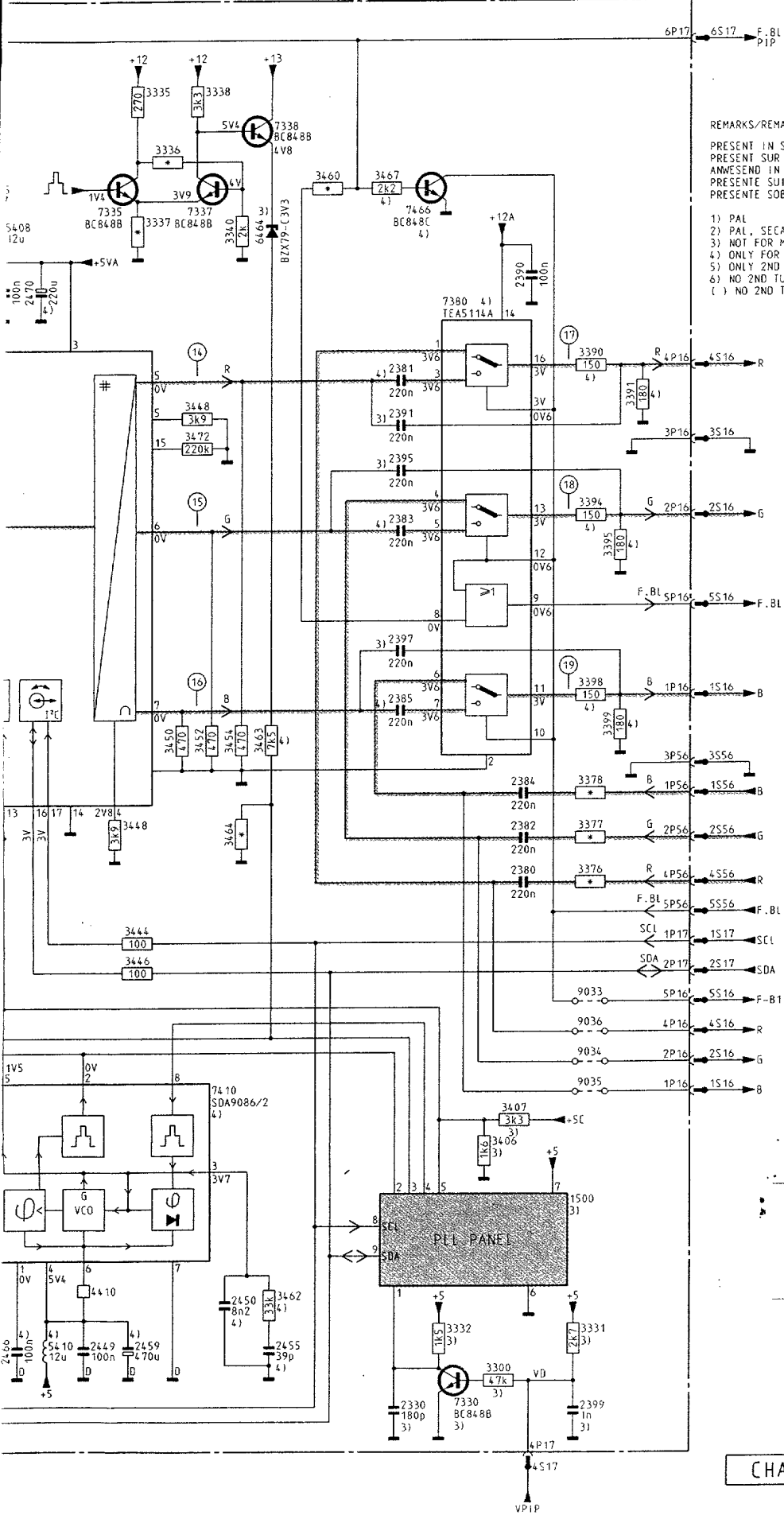
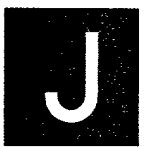


1001	G11
1002	D 3
1003	C12
1004	B 3
2000	B 7
2002	C 2
2003	C 6
2004	B10
2005	B 9
2006	D11
2007	C11
2008	G 6
2009	B 7
2010	G 7
2011	F11
2012	G 9
2013	F10
2014	G 8
2015	G10
2016	G10
2017	G16
2018	B16
2019	O11
2020	O10
2021	M11
2022	L11
2023	L11
2024	L11
2025	L11
2026	L10
2027	M12
2028	L12
2029	L13
2030	L13
2031	L12
2032	J12
2033	N14
2034	K14
2035	D12
2036	C 4
2037	C 5
2038	D 5
2039	D12
2040	J 8
2041	D12
2042	G 8
2043	N16
2050	I 3
2051	B17
2245	G15
2246	D17
3000	C 2
3001	D 4
3002	B 8
3003	B 8
3004	C11
3005	D11
3006	H 2
3007	G 6
3008	G 7
3009	E 6
3010	F 9
3011	G 9
3012	G11
3013	G16
3014	F15
3015	M11
3016	L10
3017	L10
3018	J11
3019	O10
3020	L12
3021	L12
3022	L12
3023	L12
3024	N14
3025	K14
3026	A15
3027	A14
3028	C13
3029	J 2
3030	C 4
3031	D 5
3032	C 5
3033	C 6
3034	C 6
3035	D 6
3036	D 1
3037	C11
3049	B15
3050	B13
4005	H 2
4050	B16
4051	B14
4100	E 6
5000	B 9
5001	B 9
5002	H 3
5003	H 3
6000	G16
6005	B11
6006	G 9
6050	B14
7000	C 7
7001	C13
7002	M13
7003	J13
7004	K15
7007	K 7
7008	D 5
7009	D 6
7050	B15
P16	C2
P17	C4
P51	B5
P54	A5
P55	A5
P56	A1
P57	A1
1155	A4
1201	B4
1212	B4
1500	B2
1600	B5
1610	C5
2103	B4
2105	C4
2118	C4
2119	C4

CHASSIS FL

CL36532036/021, KREF 130593





REMARKS/REMARKES/ANMERKUNGEN/NOTE
 PRESENT IN SETS:
 PRESENT SUR LES APPAREILS:
 ANWESEND IN GERÄTEN:
 PRESENTE SUJI MODELLI:
 PRESENTE SOBRE MODELOS:

- 1) PAL
- 2) PAL, SECAM, NTSC
- 3) NOT FOR MULTI PIP
- 4) ONLY FOR MULTI PIP
- 5) ONLY 2ND TUNER
- 6) NO 2ND TUNER
- () NO 2ND TUNER

	MULTI PIP	PIP
2227	330p	220p
2413	18p	100p
2415	820p	220p
3235	1k2	2k0
3336	4k7	6k8
3337	1k2	1k0
3341	22	12
3354	270	330
3376	1k	0
3377	1k	0
3378	1k	0
3412	390	750
3414	100	180
3460	470	JUMPER
3464	4k7	1k0
3471	10k	7k5
3616	750	1k
3617	750	1k
3633	100k	120k
3634	100k	120k

FL 1.10

2413	82p
2470	10u
3233	820
3412	360
3414	120
3450	620
3452	620
3454	620
3100	1) 0

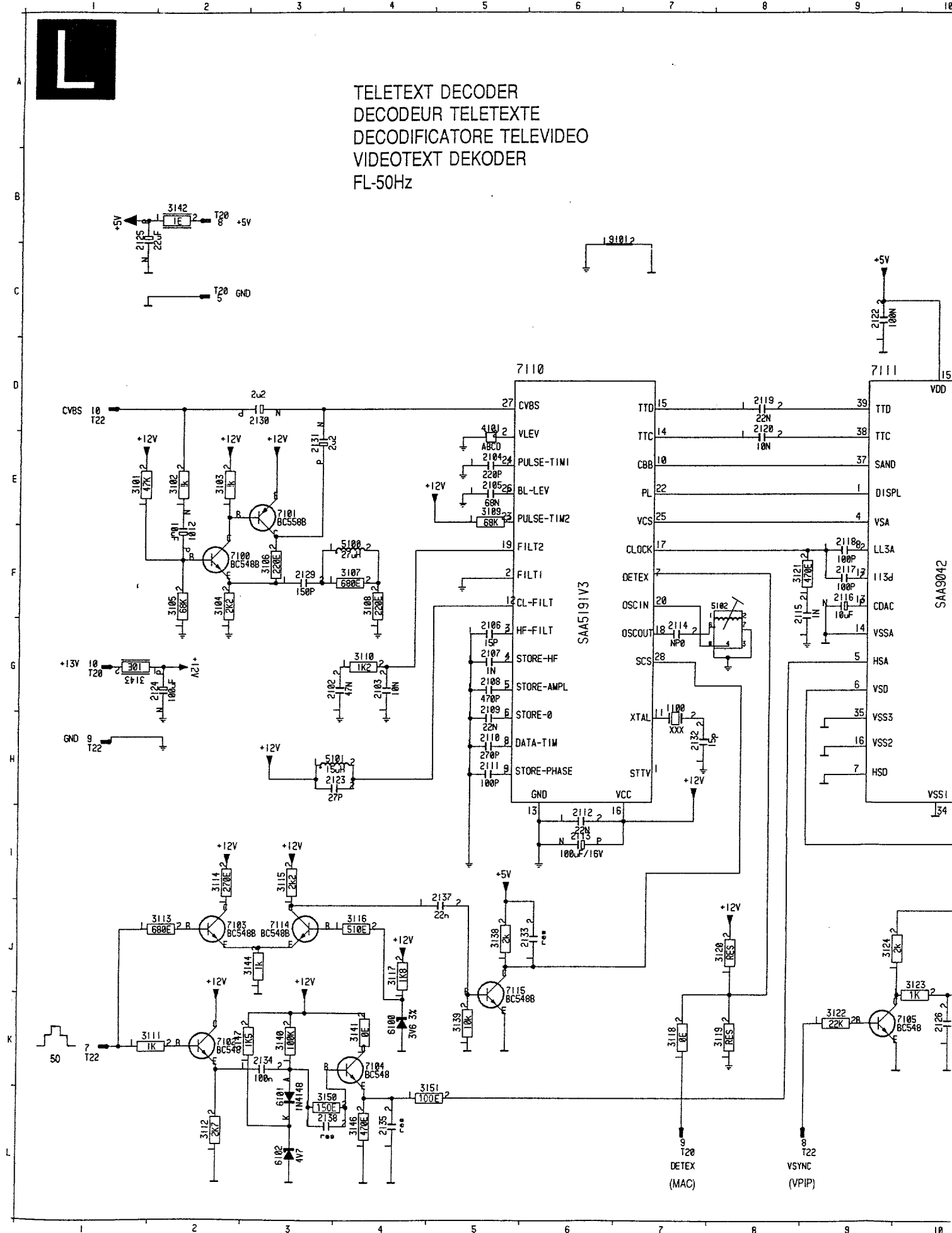
CHASSIS FL

CL36S32036/020, JREF 130593

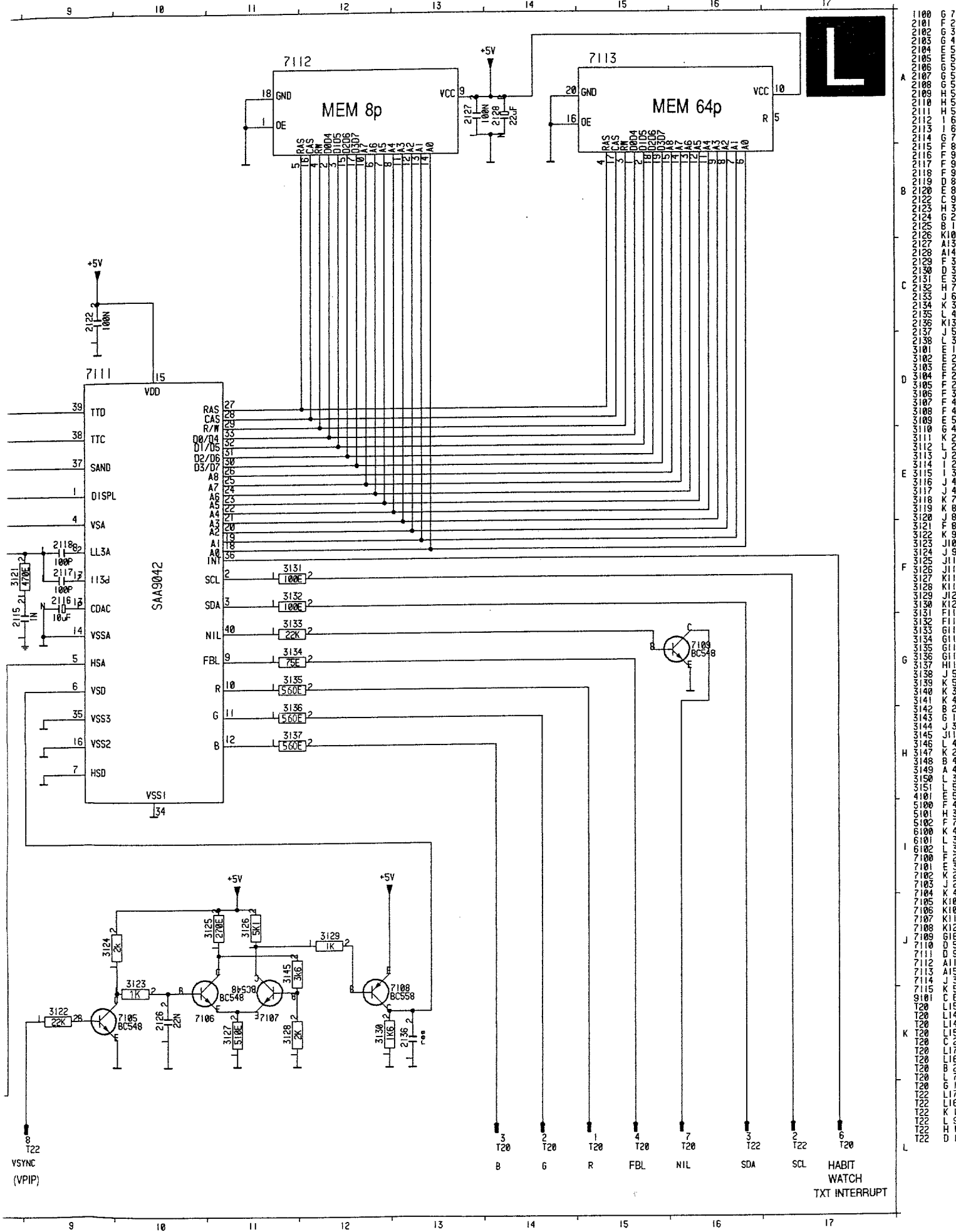
1155	A 9	3201	H 7	4007	B13
1201	H 9	3202	G 9	4009	B 8
1212	I 9	3211	I 7	4033	B17
1500	L27	3212	I 9	4410	M22
1600	J 2	3214	M20	4415	G12
1610	K 6	3220	G10	4634	M 7
2103	D 4	3221	G10	5118	D 5
2105	D 5	3222	G10	5155	A 8
2118	D 6	3227	H15	5157	A10
2119	D 6	3228	H15	5170	A13
2120	D 6	3231	J16	5175	A14
2125	C 9	3232	J16	5190	G 8
2155	B 8	3233	K13	5400	B17
2158	C11	3234	J13	5402	B16
2160	C 7	3235	J17	5403	G12
2161	C 7	3236	L13	5406	C21
2162	C 8	3237	J13	5408	C21
2171	C12	3238	J18	5410	N22
2172	C13	3239	J19	6300	N21
2175	C 2	3240	L14	6301	K12
2176	C14	3241	J12	6464	C24
2177	C15	3242	L13	6471	C 3
2180	F11	3250	K20	7103	E 4
2181	F12	3265	M15	7105	E 5
2185	F 8	3270	M17	7125	C 8
2187	F 8	3275	M19	7126	C 8
2189	F 9	3276	M19	7200	H 8
2196	G11	3300	N26	7210	I 8
2197	H13	3331	N27	7233	I12
2201	H 7	3332	N26	7234	K13
2202	H 9	3335	A23	7235	N 9
2211	I 7	3336	B23	7330	N26
2212	I 9	3337	C23	7335	C23
2220	G10	3338	A24	7337	C23
2222	G10	3340	C24	7338	B24
2227	H16	3341	F 2	7350	H 3
2230	J15	3345	G 2	7380	D26
2232	J17	3353	G 2	7400	D14
2235	J18	3354	H 2	7402	E14
2238	K19	3376	I27	7404	G14
2239	K20	3377	I27	7406	C16
2250	L20	3378	H27	7408	D20
2251	L20	3390	D27	7410	K23
2255	L14	3391	D28	7466	C26
2260	M16	3394	F27	7470	A 3
2270	M17	3395	F27	7471	B 3
2330	O25	3398	G27	7472	A 4
2340	F 2	3399	H27	7473	B 4
2345	G 2	3404	D15	7610	J11
2350	I 2	3405	E15	7630	M13
2351	I 3	3406	L26	7755	K15
2380	I27	3407	L26	9001	A 5
2381	O25	3410	F15	9033	J27
2382	I27	3411	F15	9034	K27
2383	F25	3412	G15	9035	K27
2384	H27	3414	G15	9036	K27
2385	H25	3416	G13	9045	E 2
2390	C27	3434	E19	9404	G13
2391	E25	3436	F19		
2395	E25	3437	F19		
2397	G25	3438	C19		
2399	O27	3440	I16		
2400	C17	3441	I17		
2402	E16	3442	I17		
2404	E15	3444	J23		
2405	E15	3446	J23		
2409	F15	3448	I23		
2410	F15	3448	E23		
2413	H12	3450	H23		
2414	G15	3452	H23		
2415	H15	3454	H24		
2430	I17	3460	B25		
2432	C18	3462	M24		
2434	C16	3463	H24		
2438	B19	3464	I24		
2439	B19	3467	B25		
2440	C19	3470	D 2		
2441	C18	3471	K14		
2442	I17	3472	E23		
2446	C21	3473	L12		
2448	C21	3474	B 5		
2449	N22	3475	B 4		
2450	M24	3476	B 3		
2455	N24	3477	B 4		
2459	N23	3600	M 3		
2466	N21	3601	N 3		
2470	C22	3602	N 5		
2604	N 4	3603	N 5		
2614	N 5	3604	N 4		
2615	M 9	3605	M 2		
2616	M10	3610	M 7		
2618	K 7	3611	M 6		
2619	K 6	3612	N 8		
2620	K11	3613	N 7		
2621	N 3	3614	N 6		
2622	N 2	3615	M11		
2623	N 8	3616	M10		
2624	N13	3617	N10		
2625	G13	3618	J 8		
2627	L13	3619	J 9		
3100	E 5	3620	K11		
3103	C 5	3621	M 8		
3104	C 5	3622	K12		
3105	C 5	3624	L13		
3106	E 6	3625	M 6		
3107	E 6	3630	N12		
3108	E 6	3631	N12		
3155	A 8	3632	N12		
3156	B 9	3633	E14		
3157	B12	3634	F14		
3158	B11	3635	N10		
3170	A12	3636	M 6		
3175	A15	3637	K12		
3195	G11	3638	L12		
3196	H14	4001	N11		
3200	H 7	4005	H 8		



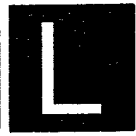
TELETEXT DECODER
 DECODEUR TELETEXTE
 DECODIFICATORE TELEVIDEO
 VIDEOTEXT DEKODER
 FL-50Hz



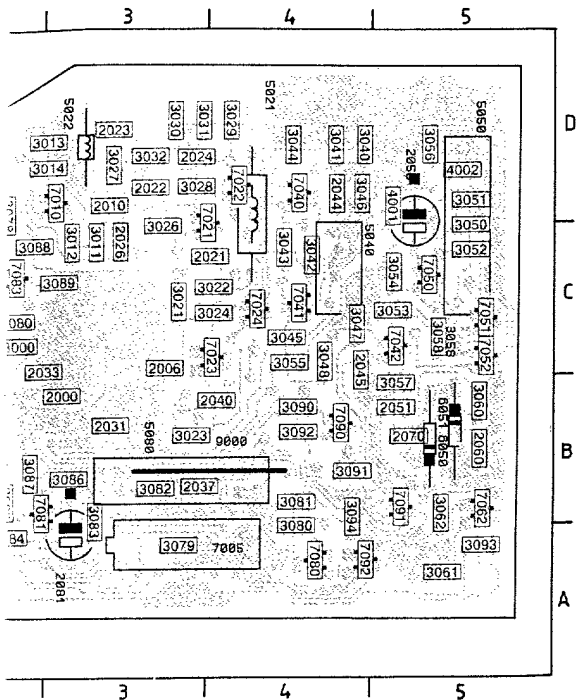
Decodeur teletexte



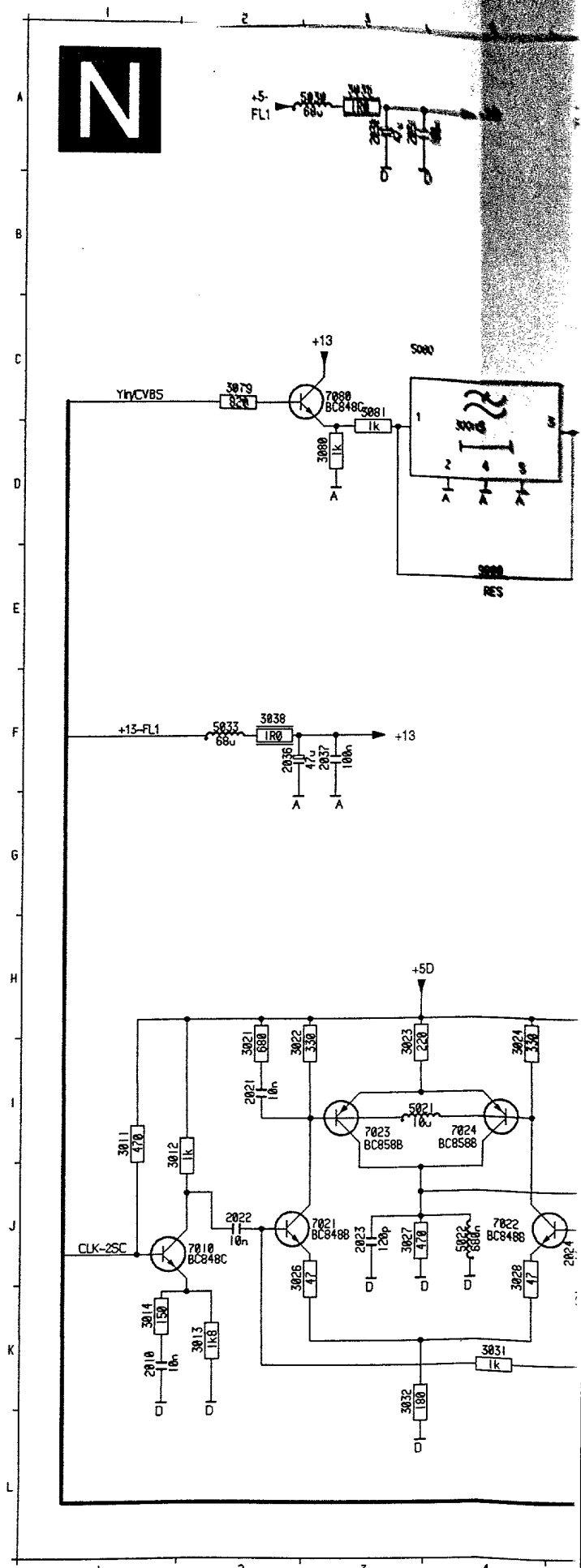
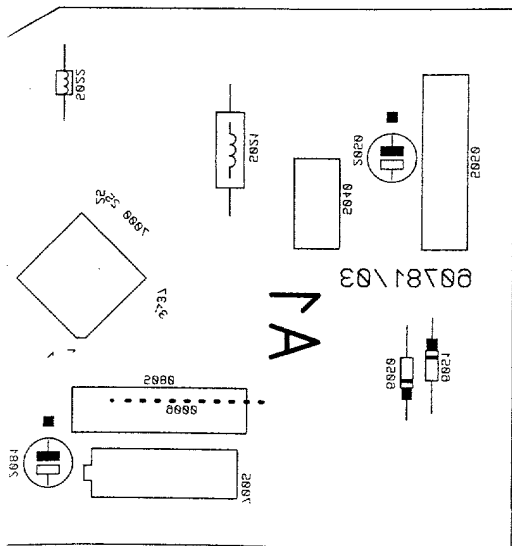
A
100
101
102
103
104
105
106
107
108
109
110
111
112
113
114
115
116
117
118
119
120
121
122
123
124
125
126
127
128
129
130
131
132
133
134
135
136
137
138
139
140
141
142
143
144
145
146
147
148
149
150
151
152
153
154
155
156
157
158
159
160
161
162
163
164
165
166
167
168
169
170
171
172
173
174
175
176
177
178
179
180
181
182
183
184
185
186
187
188
189
190
191
192
193
194
195
196
197
198
199
200
 B
201
202
203
204
205
206
207
208
209
210
211
212
213
214
215
216
217
218
219
220
221
222
223
224
225
226
227
228
229
230
231
232
233
234
235
236
237
238
239
240
241
242
243
244
245
246
247
248
249
250
251
252
253
254
255
256
257
258
259
260
261
262
263
264
265
266
267
268
269
270
271
272
273
274
275
276
277
278
279
280
281
282
283
284
285
286
287
288
289
290
291
292
293
294
295
296
297
298
299
300
 C
301
302
303
304
305
306
307
308
309
310
311
312
313
314
315
316
317
318
319
320
321
322
323
324
325
326
327
328
329
330
331
332
333
334
335
336
337
338
339
340
341
342
343
344
345
346
347
348
349
350
351
352
353
354
355
356
357
358
359
360
361
362
363
364
365
366
367
368
369
370
371
372
373
374
375
376
377
378
379
380
381
382
383
384
385
386
387
388
389
390
391
392
393
394
395
396
397
398
399
400
 D
401
402
403
404
405
406
407
408
409
410
411
412
413
414
415
416
417
418
419
420
421
422
423
424
425
426
427
428
429
430
431
432
433
434
435
436
437
438
439
440
441
442
443
444
445
446
447
448
449
450
451
452
453
454
455
456
457
458
459
460
461
462
463
464
465
466
467
468
469
470
471
472
473
474
475
476
477
478
479
480
481
482
483
484
485
486
487
488
489
490
491
492
493
494
495
496
497
498
499
500
 E
501
502
503
504
505
506
507
508
509
510
511
512
513
514
515
516
517
518
519
520
521
522
523
524
525
526
527
528
529
530
531
532
533
534
535
536
537
538
539
540
541
542
543
544
545
546
547
548
549
550
551
552
553
554
555
556
557
558
559
560
561
562
563
564
565
566
567
568
569
570
571
572
573
574
575
576
577
578
579
580
581
582
583
584
585
586
587
588
589
590
591
592
593
594
595
596
597
598
599
600
 F
601
602
603
604
605
606
607
608
609
610
611
612
613
614
615
616
617
618
619
620
621
622
623
624
625
626
627
628
629
630
631
632
633
634
635
636
637
638
639
640
641
642
643
644
645
646
647
648
649
650
651
652
653
654
655
656
657
658
659
660
661
662
663
664
665
666
667
668
669
670
671
672
673
674
675
676
677
678
679
680
681
682
683
684
685
686
687
688
689
690
691
692
693
694
695
696
697
698
699
700
 G
701
702
703
704
705
706
707
708
709
710
711
712
713
714
715
716
717
718
719
720
721
722
723
724
725
726
727
728
729
730
731
732
733
734
735
736
737
738
739
740
741
742
743
744
745
746
747
748
749
750
751
752
753
754
755
756
757
758
759
760
761
762
763
764
765
766
767
768
769
770
771
772
773
774
775
776
777
778
779
780
781
782
783
784
785
786
787
788
789
790
791
792
793
794
795
796
797
798
799
800
 H
801
802
803
804
805
806
807
808
809
810
811
812
813
814
815
816
817
818
819
820
821
822
823
824
825
826
827
828
829
830
831
832
833
834
835
836
837
838
839
840
841
842
843
844
845
846
847
848
849
850
851
852
853
854
855
856
857
858
859
860
861
862
863
864
865
866
867
868
869
870
871
872
873
874
875
876
877
878
879
880
881
882
883
884
885
886
887
888
889
890
891
892
893
894
895
896
897
898
899
900
 I
901
902
903
904
905
906
907
908
909
910
911
912
913
914
915
916
917
918
919
920
921
922
923
924
925
926
927
928
929
930
931
932
933
934
935
936
937
938
939
940
941
942
943
944
945
946
947
948
949
950
951
952
953
954
955
956
957
958
959
960
961
962
963
964
965
966
967
968
969
970
971
972
973
974
975
976
977
978
979
980
981
982
983
984
985
986
987
988
989
990
991
992
993
994
995
996
997
998
999
1000
 J
1001
1002
1003
1004
1005
1006
1007
1008
1009
1010
1011
1012
1013
1014
1015
1016
1017
1018
1019
1020
1021
1022
1023
1024
1025
1026
1027
1028
1029
1030
1031
1032
1033
1034
1035
1036
1037
1038
1039
1040
1041
1042
1043
1044
1045
1046
1047
1048
1049
1050
1051
1052
1053
1054
1055
1056
1057
1058
1059
1060
1061
1062
1063
1064
1065
1066
1067
1068
1069
1070
1071
1072
1073
1074
1075
1076
1077
1078
1079
1080
1081
1082
1083
1084
1085
1086
1087
1088
1089
1090
1091
1092
1093
1094
1095
1096
1097
1098
1099
1100
 K
1101
1102
1103
1104
1105
1106
1107
1108
1109
1110
1111
1112
1113
1114
1115
1116
1117
1118
1119
1120
1121
1122
1123
1124
1125
1126
1127
1128
1129
1130
1131
1132
1133
1134
1135
1136
1137
1138
1139
1140
1141
1142
1143
1144
1145
1146
1147
1148
1149
1150
1151
1152
1153
1154
1155
1156
1157
1158
1159
1160
1161
1162
1163
1164
1165
1166
1167
1168
1169
1170
1171
1172
1173
1174
1175
1176
1177
1178
1179
1180
1181
1182
1183
1184
1185
1186
1187
1188
1189
1190
1191
1192
1193
1194
1195
1196
1197
1198
1199
1200
 L
1201
1202
1203
1204
1205
1206
1207
1208
1209
1210
1211
1212
1213
1214
1215
1216
1217
1218
1219
1220
1221
1222
1223
1224
1225
1226
1227
1228
1229
1230
1231
1232
1233
1234
1235
1236
1237
1238
1239
1240
1241
1242
1243
1244
1245
1246
1247
1248
1249
1250
1251
1252
1253
1254
1255
1256
1257
1258
1259
1260
1261
1262
1263
1264
1265
1266
1267
1268
1269
1270
1271
1272
1273
1274
1275
1276
1277
1278
1279
1280
1281
1282
1283
1284
1285
1286
1287
1288
1289
1290
1291
1292
1293
1294
1295
1296
1297
1298
1299
1300



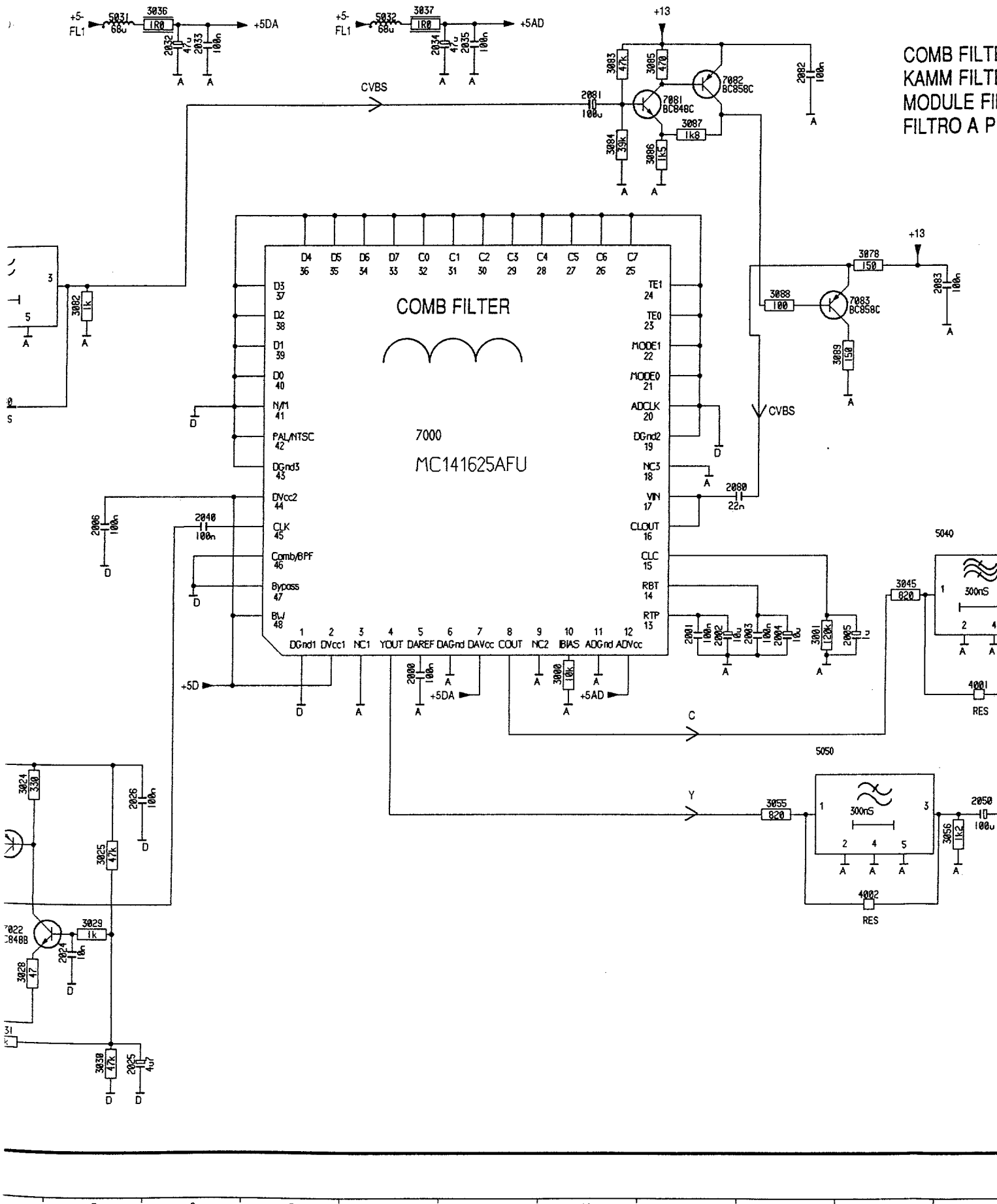
HABIT WATCH
TXT INTERRUPT



04	3048 C4	3081 B4	5021 D4	7023 C4	9000 B4
03	3050 C5	3082 B3	5022 D3	7024 C4	
04	3051 D5	3083 B3	5030 B1	7040 D4	
03	3052 C5	3084 A2	5031 B1	7041 C4	
31	3053 C5	3085 B2	5032 B1	7042 C5	
32	3054 C5	3086 B3	5033 B1	7050 C5	
31	3055 C4	3087 B2	5040 C4	7051 C5	
01	3056 D5	3088 C2	5050 C5	7052 C5	
04	3057 B5	3089 C3	5080 B3	7062 B5	
04	3058 C5	3090 B4	6050 B5	7080 A4	
04	3060 B5	3091 B4	6051 B5	7081 B2	
04	3061 A5	3092 B4	7000 C3	7082 B2	
04	3062 B5	3093 A5	7005 A3	7083 C2	
04	3078 D2	3094 B4	7010 D3	7090 B4	
04	3079 A3	4001 D5	7021 C4	7091 B5	
04	3080 A4	4002 D5	7022 D4	7092 A4	



5 6 7 8 9 10 11 12 13 14

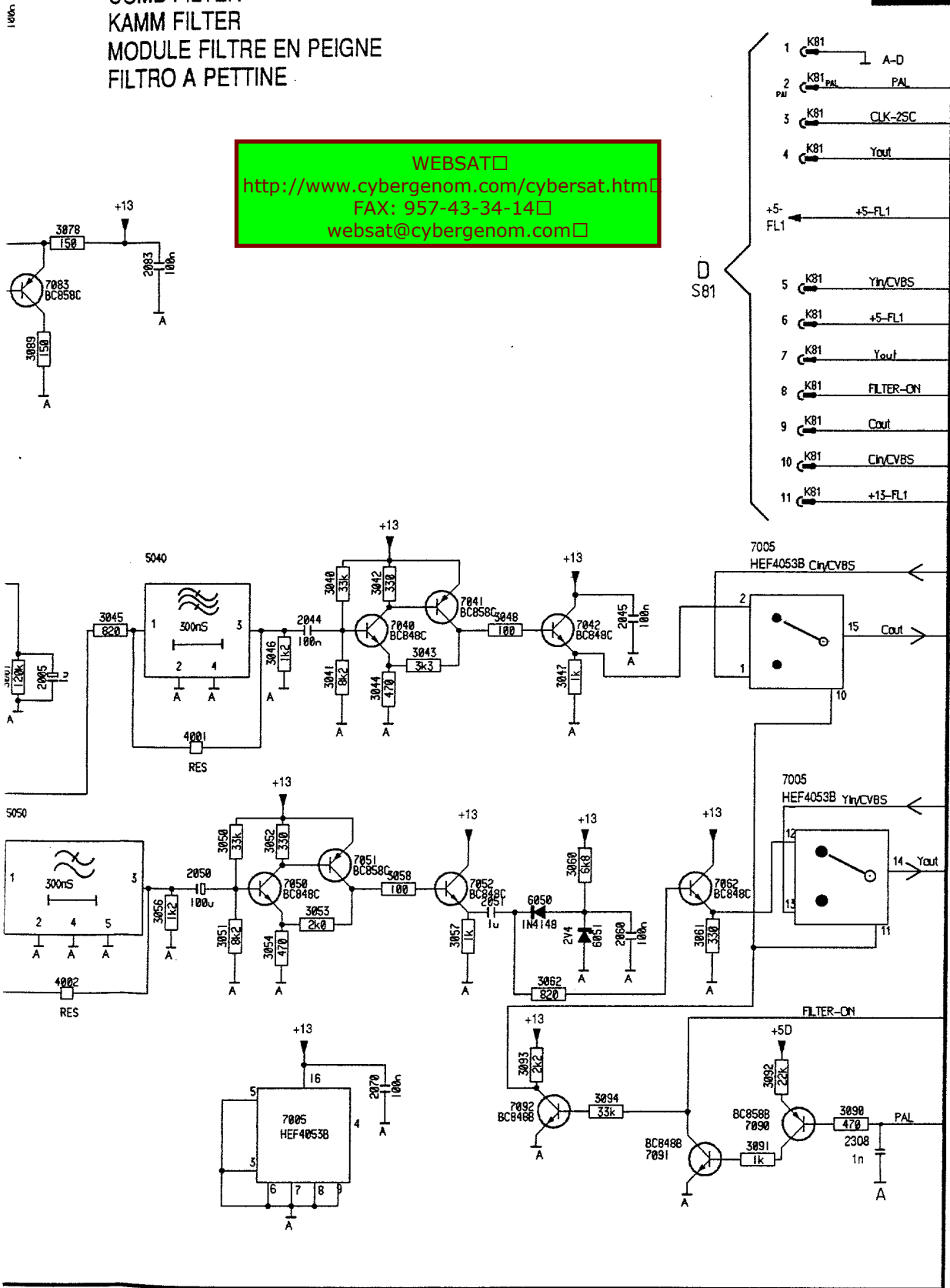


COMB FILTER
KAMM FILTER
MODULE FILT
FILTRO A PE

5 6 7 8 9 10 11 12 13 14

COMB FILTER
KAMM FILTER
MODULE FILTRE EN PEIGNE
FILTRO A PETTINE

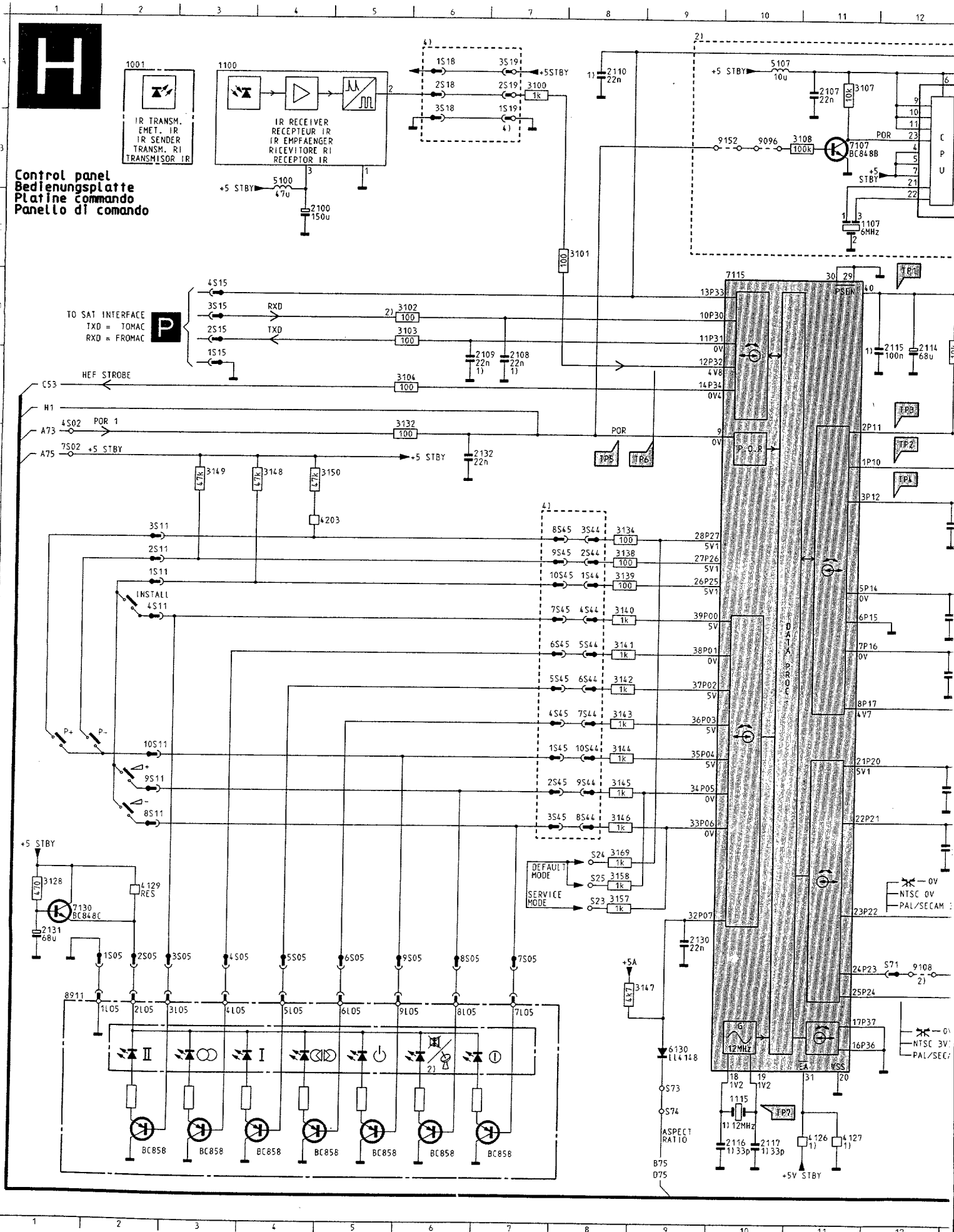
WEBSAT
<http://www.cybergenom.com/cybersat.htm>
 FAX: 957-43-34-14
websat@cybergenom.com



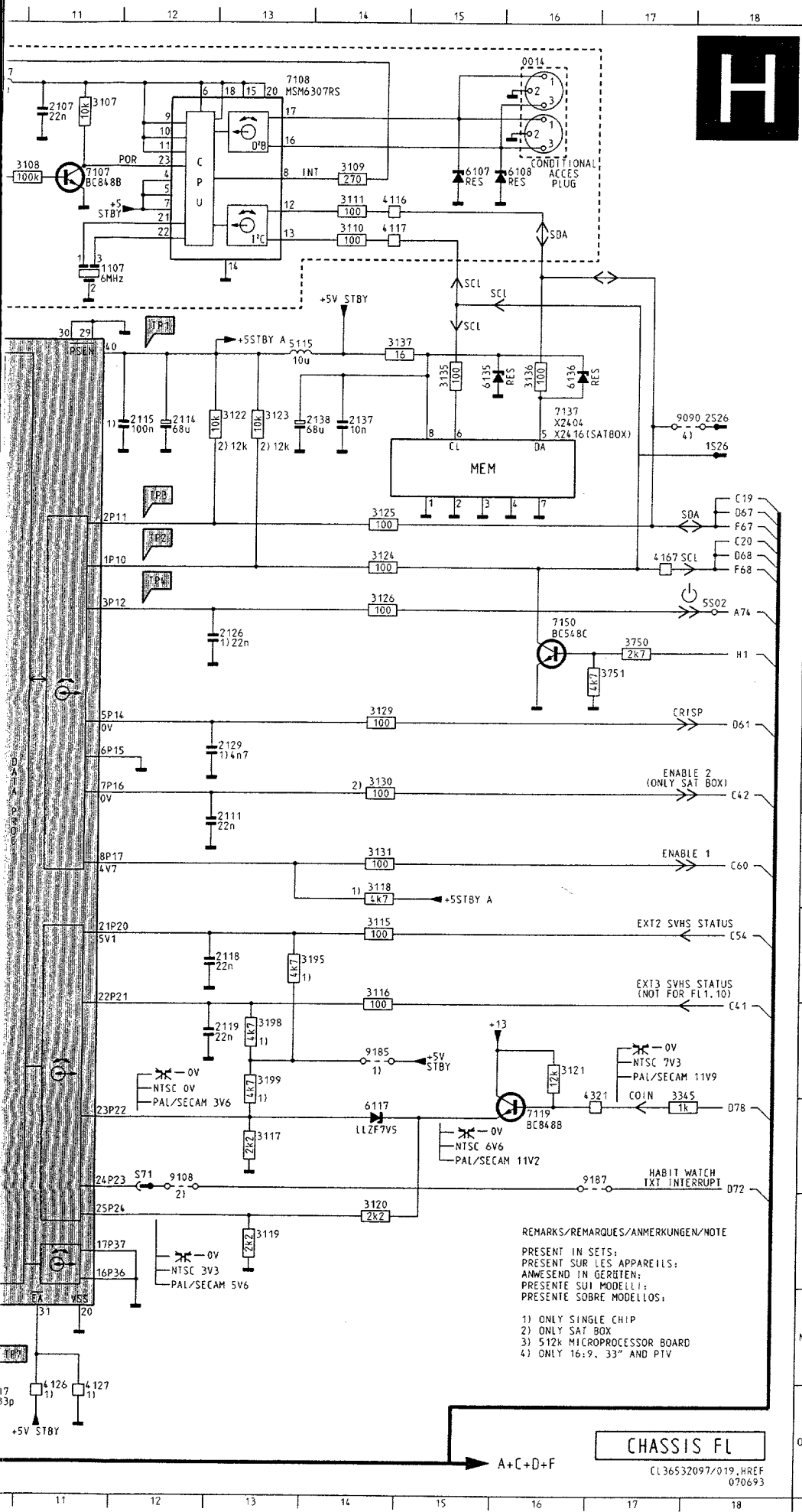
2000	G 8	K81	B19
2001	G11	K81	B19
2002	G11	K81	C19
2003	G12	K81	D19
2004	G12	K81	D19
2005	G12	K81	D19
2006	F 1	K81	E19
2007	F 1	K81	E19
2008	F 1	K81	E19
2009	F 1	K81	E19
2010	F 1	K81	E19
2011	F 1	K81	E19
2012	F 1	K81	E19
2013	F 1	K81	E19
2014	F 1	K81	E19
2015	F 1	K81	E19
2016	F 1	K81	E19
2017	F 1	K81	E19
2018	F 1	K81	E19
2019	F 1	K81	E19
2020	F 1	K81	E19
2021	F 1	K81	E19
2022	F 1	K81	E19
2023	F 1	K81	E19
2024	F 1	K81	E19
2025	F 1	K81	E19
2026	F 1	K81	E19
2027	F 1	K81	E19
2028	F 1	K81	E19
2029	F 1	K81	E19
2030	F 1	K81	E19
2031	F 1	K81	E19
2032	F 1	K81	E19
2033	F 1	K81	E19
2034	F 1	K81	E19
2035	F 1	K81	E19
2036	F 1	K81	E19
2037	F 1	K81	E19
2038	F 1	K81	E19
2039	F 1	K81	E19
2040	F 1	K81	E19
2041	F 1	K81	E19
2042	F 1	K81	E19
2043	F 1	K81	E19
2044	F 1	K81	E19
2045	F 1	K81	E19
2046	F 1	K81	E19
2047	F 1	K81	E19
2048	F 1	K81	E19
2049	F 1	K81	E19
2050	F 1	K81	E19
2051	F 1	K81	E19
2052	F 1	K81	E19
2053	F 1	K81	E19
2054	F 1	K81	E19
2055	F 1	K81	E19
2056	F 1	K81	E19
2057	F 1	K81	E19
2058	F 1	K81	E19
2059	F 1	K81	E19
2060	F 1	K81	E19
2061	F 1	K81	E19
2062	F 1	K81	E19
2063	F 1	K81	E19
2064	F 1	K81	E19
2065	F 1	K81	E19
2066	F 1	K81	E19
2067	F 1	K81	E19
2068	F 1	K81	E19
2069	F 1	K81	E19
2070	F 1	K81	E19
2071	F 1	K81	E19
2072	F 1	K81	E19
2073	F 1	K81	E19
2074	F 1	K81	E19
2075	F 1	K81	E19
2076	F 1	K81	E19
2077	F 1	K81	E19
2078	F 1	K81	E19
2079	F 1	K81	E19
2080	F 1	K81	E19
2081	F 1	K81	E19
2082	F 1	K81	E19
2083	F 1	K81	E19
2084	F 1	K81	E19
2085	F 1	K81	E19
2086	F 1	K81	E19
2087	F 1	K81	E19
2088	F 1	K81	E19
2089	F 1	K81	E19
2090	F 1	K81	E19
2091	F 1	K81	E19
2092	F 1	K81	E19
2093	F 1	K81	E19
2094	F 1	K81	E19
2095	F 1	K81	E19
2096	F 1	K81	E19
2097	F 1	K81	E19
2098	F 1	K81	E19
2099	F 1	K81	E19
2100	F 1	K81	E19



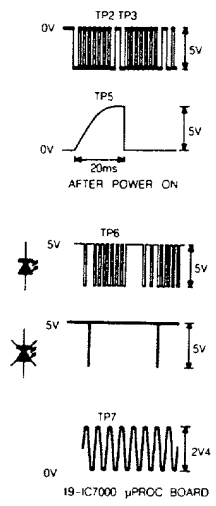
Control panel
Bedienungsplatte
Platine comando
Pannelo di comando



Controls / Bedienung / Commande



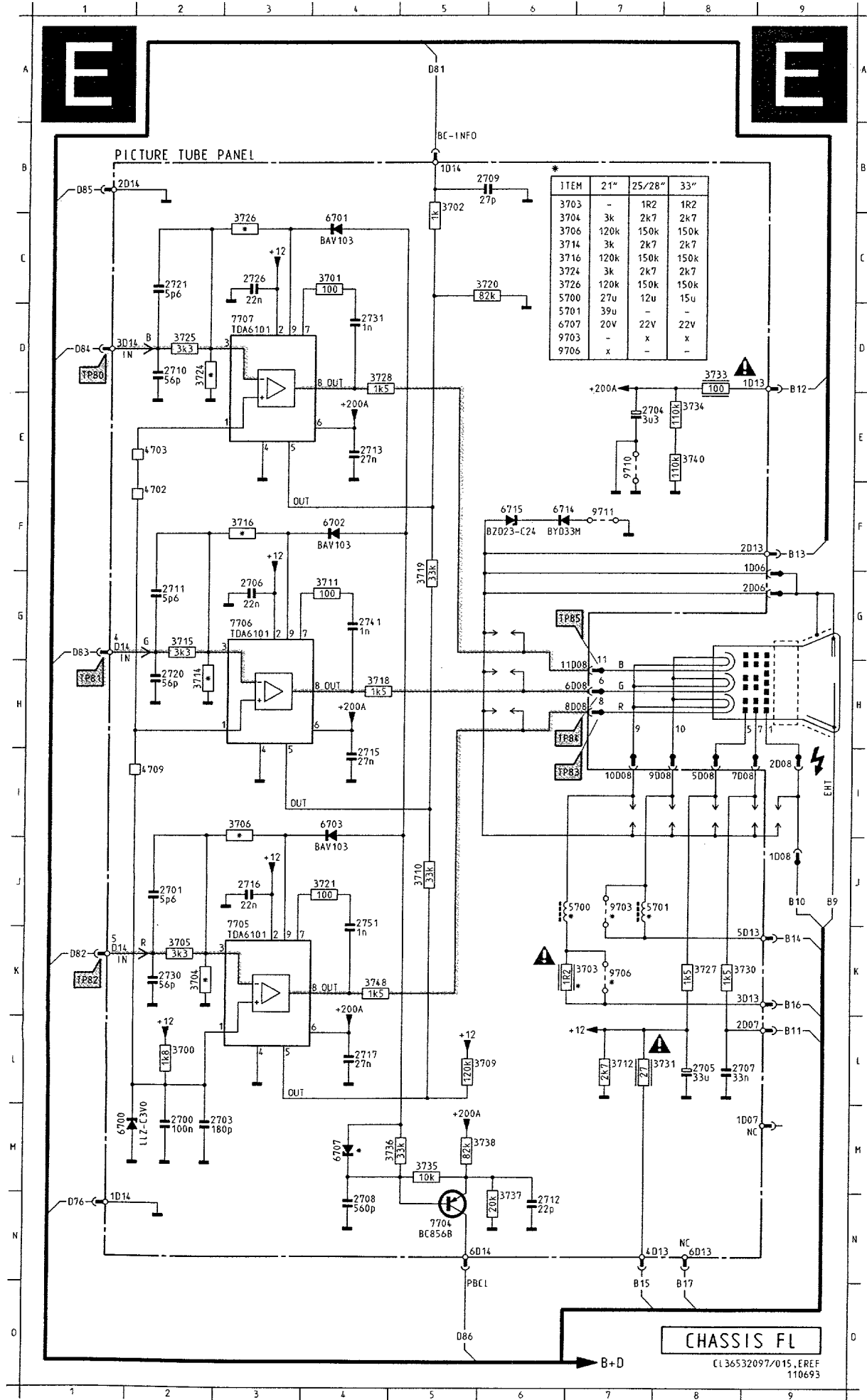
0014	A16
1001	A 2
1100	A 3
1107	C 11
2115	N10
2100	C 4
2107	A11
2108	E 7
2109	E 6
2110	A 8
2111	I 13
2114	D12
2115	D12
2116	O10
2117	O10
2118	J13
2119	K13
2126	G13
2129	H13
2130	L 9
2131	L 1
2132	F 6
2137	D14
2138	D13
3100	A 7
3101	C 8
3102	D 5
3103	D 5
3104	E 5
3107	A11
3108	B11
3109	B14
3110	B14
3111	B14
3115	J14
3116	J14
3117	L13
3118	L14
3119	M13
3120	M14
3121	K16
3122	D13
3123	D13
3124	F14
3125	E14
3126	F14
3128	K 1
3129	H14
3130	H14
3131	J14
3132	F 5
3134	G 8
3135	D15
3136	D16
3137	D14
3138	G 8
3139	G 8
3140	H 8
3141	H 8
3142	I 8
3143	I 8
3144	J 8
3145	J 8
3146	K 8
3147	M 9
3148	F 4
3149	F 3
3150	F 4
3157	L 8
3158	K 8
3169	K 8
3195	J13
3198	K13
3199	K13
3345	L17
3750	G17
3751	G17
4116	B14
4117	B14
4126	O11
4127	O11
4129	K 2
4167	F17
4203	G 4
4321	L17
5100	B 4
5107	A10
5115	D13
6107	B15
6108	B16
6117	L14
6130	M 9
6135	D15
6136	D16
7107	B11
7108	A13
7115	D10
7119	L16
7130	L 1
7137	D16
7150	G16
8911	M 1
9090	D17
9096	B10
9108	L12
9152	B10
9185	K14
9187	L17



REMARKS/REMARQUES/ANMERKUNGEN/NOTE
 PRESENT IN SETS;
 PRESENT SUR LES APPAREILS;
 ANWESEND IN GERÄTEN;
 PRESENTE SUI MODELLI;
 PRESENTE SOBRE MODELOS;

- 1) ONLY SINGLE CHIP
- 2) ONLY SAT BOX
- 3) 512K MICROPROCESSOR BOARD
- 4) ONLY 16:9, 33" AND PTV

CHASSIS FL
 CL36532097/019.HREF
 070693



ITEM	21"	25/28"	33"
3703	-	1R2	1R2
3704	3k	2k7	2k7
3706	120k	150k	150k
3714	3k	2k7	2k7
3716	120k	150k	150k
3724	3k	2k7	2k7
3726	120k	150k	150k
5700	27u	12u	15u
5701	39u	-	-
6707	20V	22V	22V
9703	-	x	x
9706	x	-	-

- 2700 M 2
- 2701 J 2
- 2703 M 2
- 2704 E 7
- 2705 L 8
- 2706 G 3
- 2707 L 8
- 2708 N 4
- 2709 B 5
- 2710 D 2
- 2711 G 2
- 2712 N 6
- 2713 E 4
- 2715 I 4
- 2716 J 3
- 2717 L 4
- 2720 H 2
- 2721 C 2
- 2726 C 3
- 2730 K 2
- 2731 D 4
- 2741 G 4
- 2751 K 4
- 3700 L 2
- 3701 C 4
- 3702 B 5
- 3703 K 7
- 3704 K 2
- 3705 K 2
- 3706 I 3
- 3709 L 5
- 3710 J 5
- 3711 G 4
- 3712 L 7
- 3714 H 2
- 3715 G 2
- 3716 F 3
- 3718 H 4
- 3719 G 5
- 3720 C 5
- 3721 J 4
- 3724 D 2
- 3725 D 2
- 3726 C 3
- 3727 K 8
- 3728 D 4
- 3730 K 8
- 3731 L 7
- 3733 D 8
- 3734 E 8
- 3735 M 5
- 3736 M 5
- 3737 M 6
- 3738 M 5
- 3740 E 8
- 3748 K 4
- 4702 F 2
- 4703 E 2
- 4709 I 2
- 5700 J 6
- 5701 J 7
- 6700 M 1
- 6701 C 4
- 6702 F 4
- 6703 I 4
- 6707 M 4
- 6714 F 6
- 6715 F 6
- 7704 N 5
- 7705 K 3
- 7706 G 3
- 7707 D 3
- 9703 J 7
- 9706 K 7
- 9710 E 7
- 9711 F 7

CHASSIS FL
Cl 36532097/015, EREF 110693